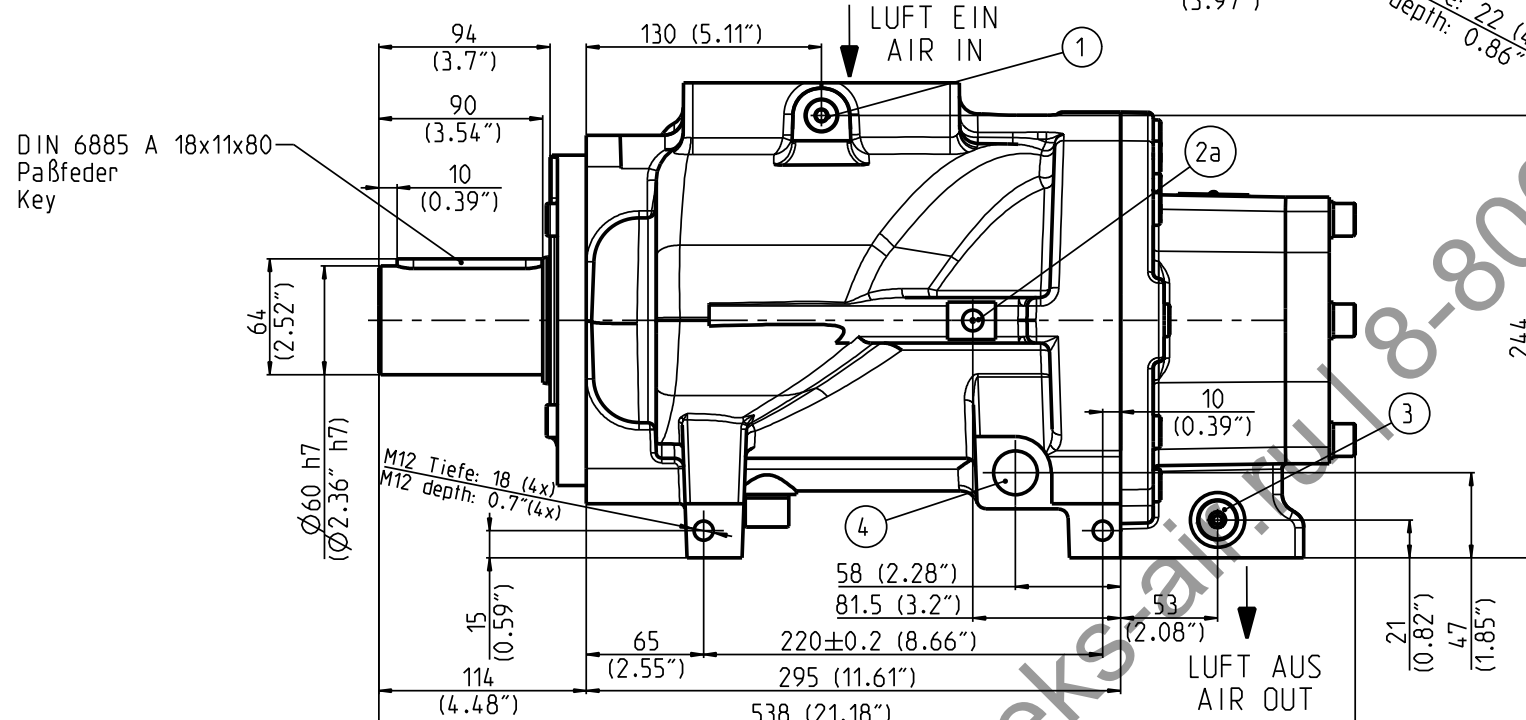


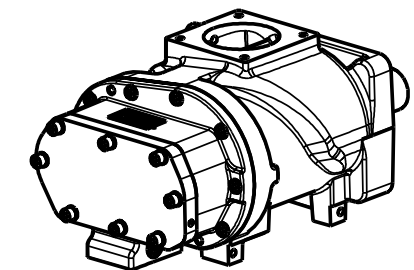
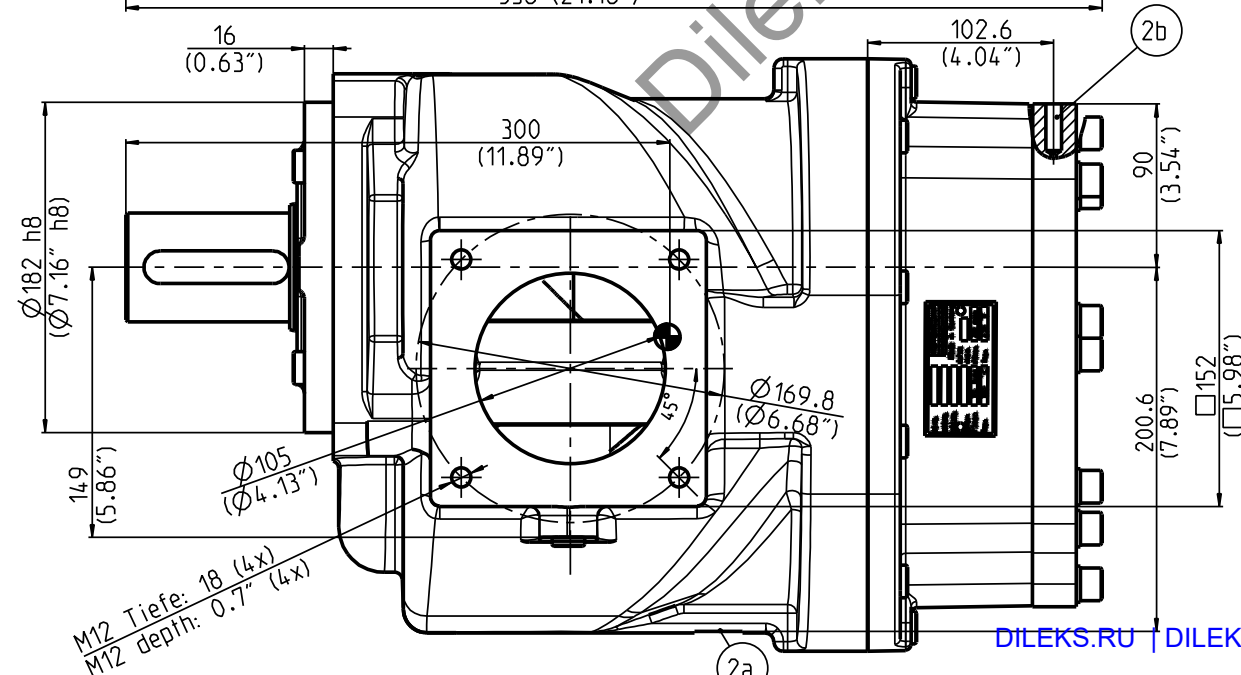
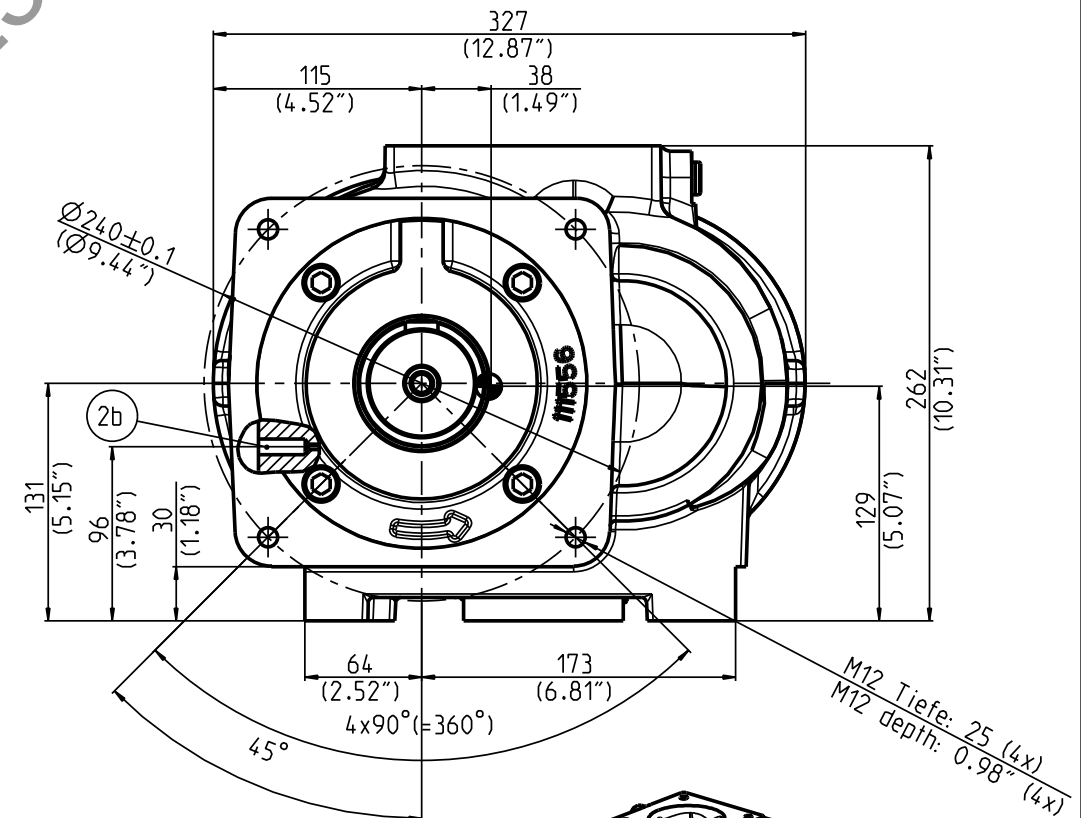
Rückschlagventil integriert
Nonreturn valve integrated

MASSTAB 1:5
SCALE 1:5

Zentrierbohrung DIN 332-DS M12
Center hole DIN 332-DS M12



DIN 6885 A 18x11x80
Paßfeder
Key



MASSTAB 1:5
SCALE 1:5

1	Anschluss Druck im Ansaugbereich G1/4" Connection pressure in intake area G1/4"
2a	Ölrückführung G1/4" Tiefe: 15 Oil return G1/4" depth: 0.59"
2b	Ölrückführung G1/8" Tiefe: 20.5 Oil return G1/8" depth: 0.8"
3	Temperaturfühleranschluss G3/8" Tiefe: 12 Temperature probe connection G3/8" depth: 0.47"
4	Ölkreislauf / Ein G3/4" Tiefe: 20 Oil circuit / in G3/4" depth: 0.78"
5	Ölfluss-Einstellschraube M16 Oil flow adjusting screw M16
6	Temperaturfühleranschluss M14x1.5 Tiefe:11 Temperature probe connection M14x1.5 depth:0.43"

Für diese techn. Unterlage wird jeglicher gesetzlich vorgesehene Rechtsschutz nach DIN 34 in Anspruch genommen.		zul. Abw. ISO 2768 mH	Oberfl. DIN ISO 1302	Maßstab 1:2 (1:5)	Masse: 113 kg
Benennung: Einbauzeichnung B201 90kW Installation Drawing B201 90kW		Zeichnungs-Nr.: B201-V001		Bl. 1 von 1	
ROTORCOMP VERDICHTER		Ers. für		Ers. durch	