

## Ersatzteilliste / Spare parts list



<b>NK 160</b>	<b>Standardversion</b>	<b>/ Standard Version</b>
<b>NK 160 - G</b>	<b>Getriebeversion</b>	<b>/ Gear Version</b>
<b>NK 160 - NG</b>	<b>Gasversion</b>	<b>/ Natural Gas Version</b>

## Inhaltsverzeichnis / contents

---

### Filter und Ansaugregler für Standard- und Getriebeversion / Filter and Intake control for Standard and Gear Version

Seite / pages	4 - 9	Filter und Regler elektrisch / filter and electric intake control
Seite / pages	10 - 15	Filter und Regler pneumatisch / filter and pneumatic intake control

### Standard- und Getriebeversion / Standard and Gear Version

Seite / page	17	Wartungssätze komplett für Standard- und Getriebeversion / maintenance kits complete for standard and gear version
Seite / pages	18 - 21	Wartungssätze für Komponenten der Standard- und Getriebeversion / maintenance kits for components of standard and gear version
Seite / pages	22 - 23	Komponenten der Standardversion / components of the standard version
Seite / pages	24 - 28	Einzelteile der Standardversion / individual parts of the standard version
Seite / pages	29 - 30	Komponenten der Getriebeversion / components of the gear version
Seite / pages	31 - 35	Einzelteile der Getriebeversion / individual parts of the gear version

### Erdgasversion / Natural Gas Version

Seite / page	37	Wartungssätze komplett für Gasversion / Maintenance kits complete for natural gas version
Seite / pages	38 - 41	Wartungssätze für Komponenten der Erdgasversion/ maintainance kits for components of natural gas version
Seite / page	42	Komponenten der Erdgasversion/ components of the natural gas version
Seite / pages	43 - 47	Einzelteile der Erdgasversion / individual parts of the natural gas version

## Standard- u. Getriebeversion / Standard & Gear Version

---

# Filter und Ansaugregler für Standard- und Getriebeversion

**NK 160 und NK 160 – G**

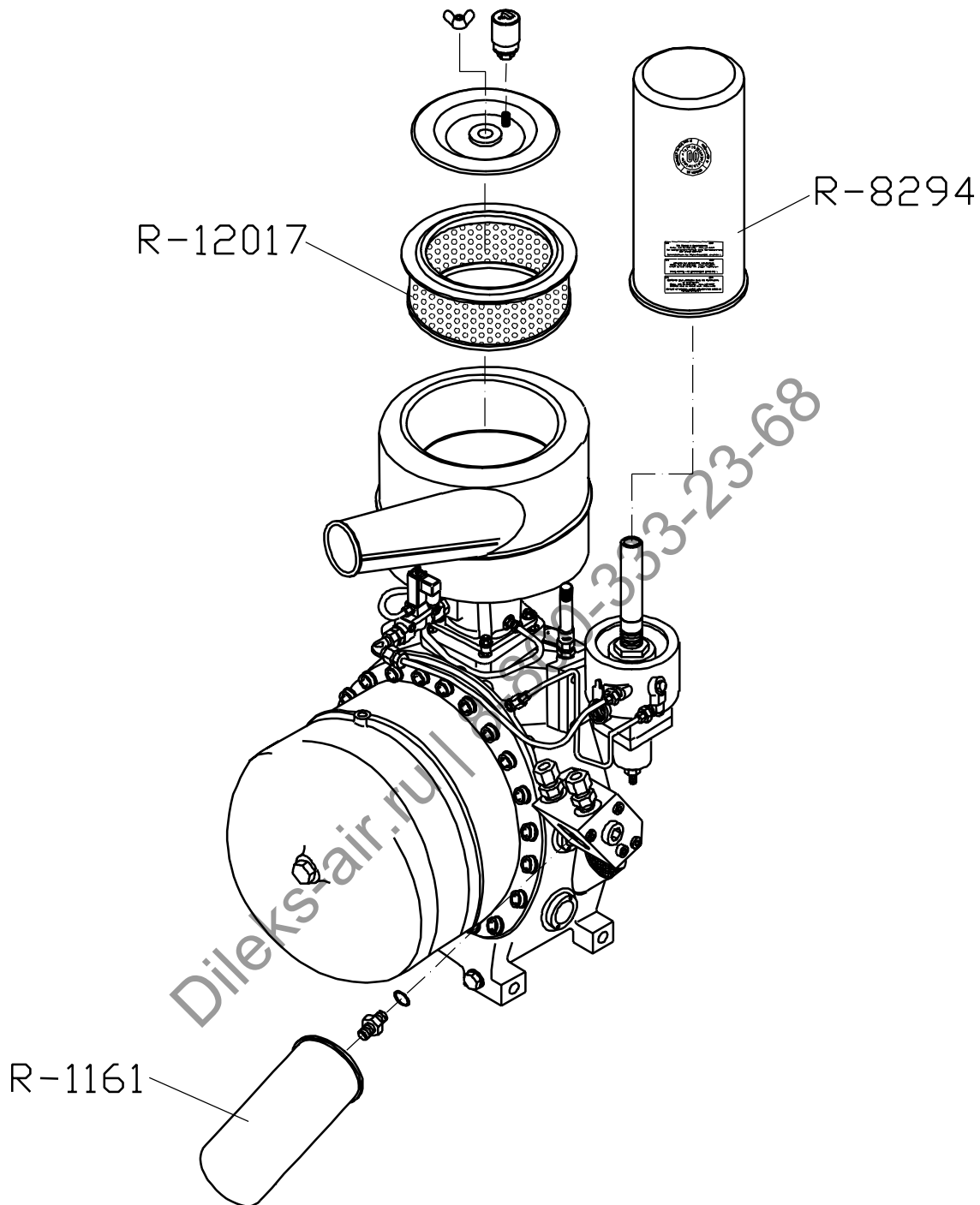
---

# Filter and Intake Control for Standard and Gear Version

**NK 160 and NK 160 – G**

---

## Standard- u. Getriebeversion / Standard & Gear Version



### Filter (für elektrische Steuerung) / filter (for electric control)

Bezeichnung / Denomination:

Bestell Nr. /

Order no:

Ansaugfilterelement / intake filter cartridge IF 150

R-12017

Ölfilter / oil filter WD 962

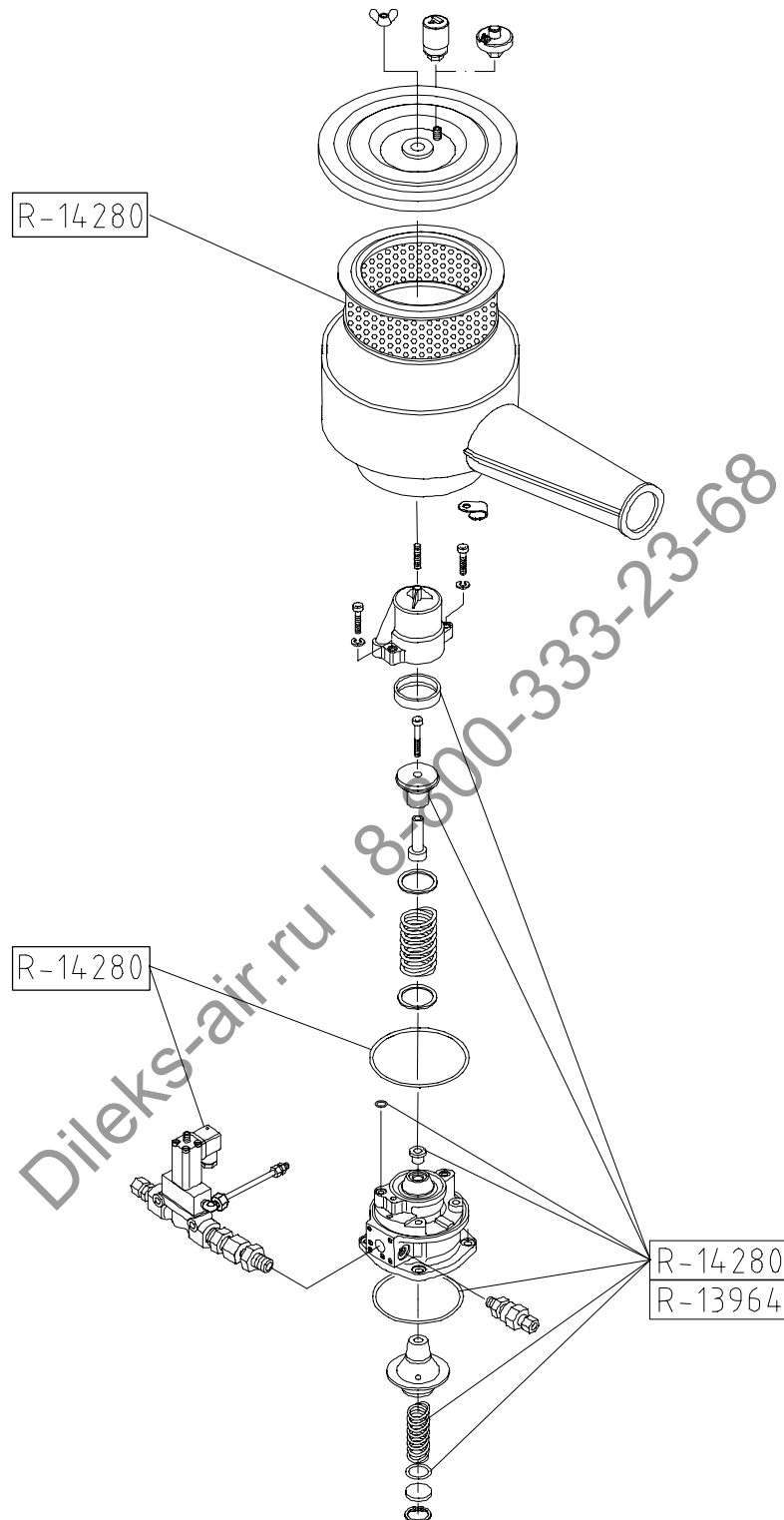
R-1161

Abscheiderpatrone DOM / separator cartridge DOM series LB 13145/3

R-8294

## Standard- u. Getriebeversion / Standard & Gear Version

---



---

Ansaugregler C 150 - 2 Wartungssatz / Intake Control C 150 - 2 maint. kit  
Bezeichnung und Best.Nr. / Denomination and Order no: nächste Seite / next page

---

## Standard- u. Getriebeversion / Standard & Gear Version

---

### Wartungssatz komplett für Ansaugregler C 150-2 R-14280

Inhalt:

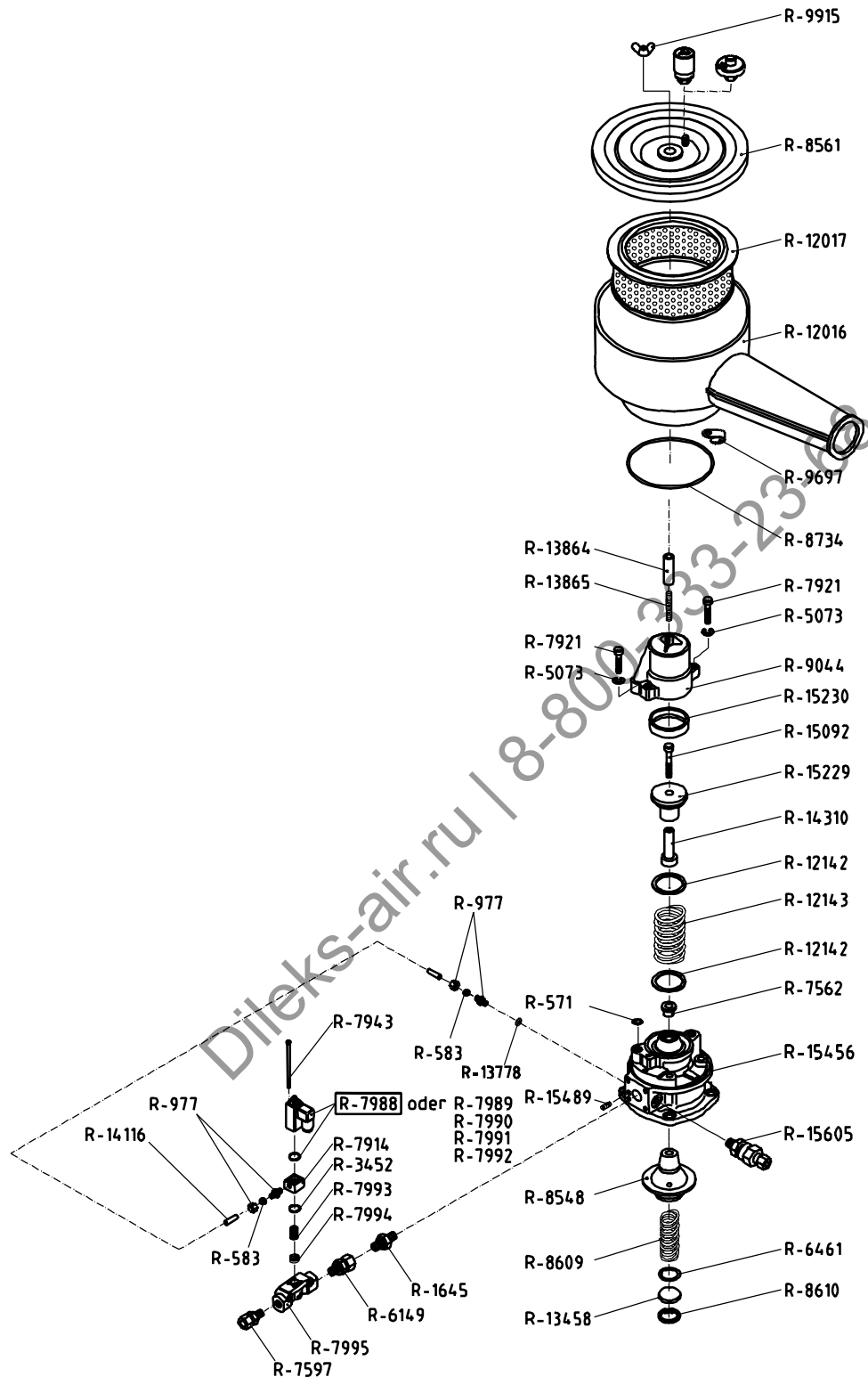
1 x	Wartungssatz Dichtung C 100/150	R-13964
1 x	Stckl. Steuereinheit elektrisch CB 150-2	R-15616
1 x	Luftfilterpatrone	R-12017
1 x	Runddichtring Viton	R-8734

### Maintenance kit complete for intake control C 150-2 R-14280

Contents:

1 x	maintenance kit gasket C 100/150	R-13964
1 x	intake control electric CB 150-2	R-15616
1 x	airfilter	R-12017
1 x	O-ring Viton	R-8734

## Standard- u. Getriebeversion / Standard & Gear Version



Ansaugregler C 150 – 2 Einzelteile / intake control C 150 – 2 individual parts  
Bezeichnung und Best.Nr. / Denomination and Order no: nächste Seite / next page

## Standard- u. Getriebeversion / Standard & Gear Version

---

<b><u>Bezeichnung :</u></b>	<b><u>Denomination :</u></b>	<b><u>Bestell Nr./Order no:</u></b>
Ansaugfilterunterteil	Intake filter housing	R-12016
Ansaugfilterelement IF 150	Intake filter cartridge IF 150	R-12017
Scheibe Ø 56 x Ø 34 x 1	Disk Ø 56 x Ø 34 x 1	R-12142
Schraubendruckfeder 55/72	Helical coil compression spring 55/72	R-12143
Scheibe Ø 34.9 x 3	Disk Ø 34.9 x 3	R-13458
Dichtring Cu 10 x 15 x 2	Sealing ring Cu 10 x 15 x 2	R-13778
Distanzrohr Ø 12 x 70	Distance tube Ø 12 x 70	R-13864
Gewindestange M6 x 102	Bolt M6 x 102	R-13865
Schlauchleitung Ø 6 x 1	Pipe Ø 6 x 1	R-14116
Führungsstange 25 x 81.7	Guide pipe	R-14310
Innensechskantschraube M8 x 30	Pan head screw M8 x 30	R-15092
Steuerkolben	Actuating piston	R-15229
Kolbendichtung Ø 63 x Ø 57 x 7	Piston packing Ø 63 x Ø 57 x 7	R-15230
Messingdüse 1.5mm	Nozzle 1.5mm	R-15437
Reglergehäuse IC 150N	Valve casing IC 150N	R-15456
Gewindestift M6 x 8	Stud M6 x 8	R-15489
Rückschlagventil	Non-return valve	R-15605
Gerade Einschraubverschraubung Ø15	Straight screwing Ø15	R-1645
Runddichtring Viton Ø 25 x 1.5	O-ring Viton Ø 25 x 1.5	R-3452
Federscheibe B8 verzinkt	Spring ring B8 galvanized	R-5073
Runddichtring Viton Ø 7 x 1.5	O-ring Viton Ø 7 x 1.5	R-571



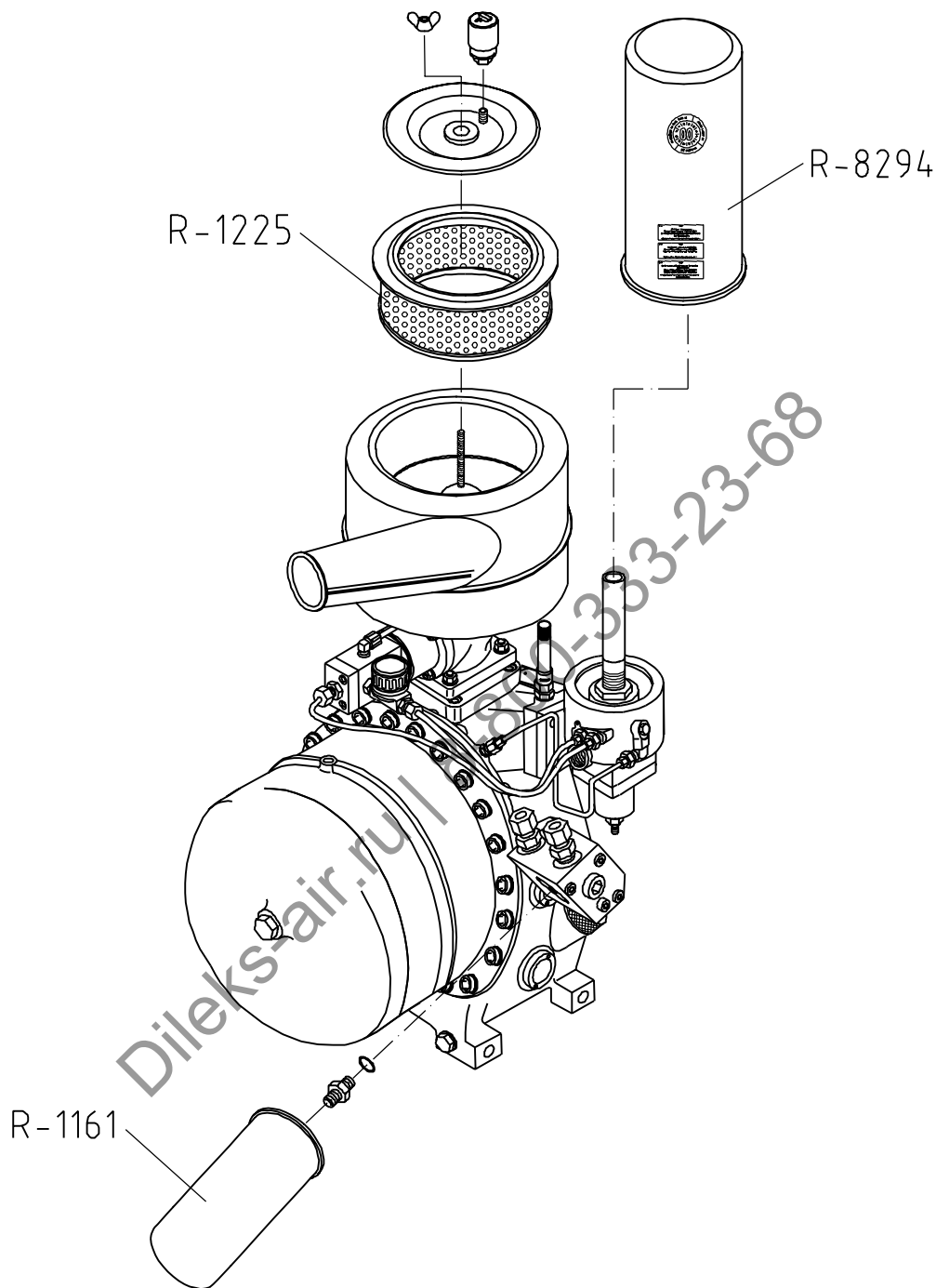
## Standard- u. Getriebeversion / Standard & Gear Version

---

<b><u>Bezeichnung :</u></b>	<b><u>Denomination :</u></b>	<b><u>Bestell Nr./Order no:</u></b>
Hülse E6	Tube E6	R-583
Gerader Einschraubstutzen	Straight connecting screwing	R-6149
Runddichtring Viton Ø 30 x 2	O-ring Viton Ø 30 x 2	R-6461
Gleitlager mit Bund	Slide bearing	R-7562
Gerade Einschraubverschraubung Ø10	Straight screwing Ø10	R-7597
Zwischenteil	Connecting block	R-7914
Innensechskantschraube M8 x 30 verz.	Pan head screw M8 x 30 galvanized	R-7921
Zylinderschraube mit Schlitz M4 x 70	Slotted screw M4 x 70	R-7943
Magnetsystem kompl. 220V / 50/60Hz	Magnet switchgear 220V / 50/60Hz	R-7988
Schraubendruckfeder	Helical coil compression spring	R-7993
Kolben komplett	Piston complete	R-7994
Ventilgehäuse	Valve casing	R-7995
Ventilteller	Valve disc	R-8548
Filterdeckel	Filter cap	R-8561
Schraubendruckfeder 14.5/98	Helical coil compression spring 14.5/98	R-8609
Sicherungsring Ø 35 x 1.5	Snap ring Ø 35 x 1.5	R-8610
Klemmfeder	Clamp spring	R-9697
Runddichtring Viton Ø 133 x 2.6	O-ring Viton Ø 133 x 2.6	R-8734
Steuerzylinder	Piston valve cylinder	R-9044
Gerade Einschraubverschraubung Ø6	Straight screwing Ø6	R-977
Innensechskantschraube M8 x 16	Pan head screw M8 x 16	R-9838
Flügelmutter M6 x 1 selbstsichernd	Wing nut M6 x 1 self-locking	R-9915

## Standard- u. Getriebeversion / Standard & Gear Version

---



---

### Filter (für pneum. Steuerung) / filter (for pneum. control)

Bezeichnung / Denomination:

Bestell Nr. /

Order no:

Ansaugfilterelement / intake filter cartridge IF 150

R-1225

Ölfilter / oil filter WD 962

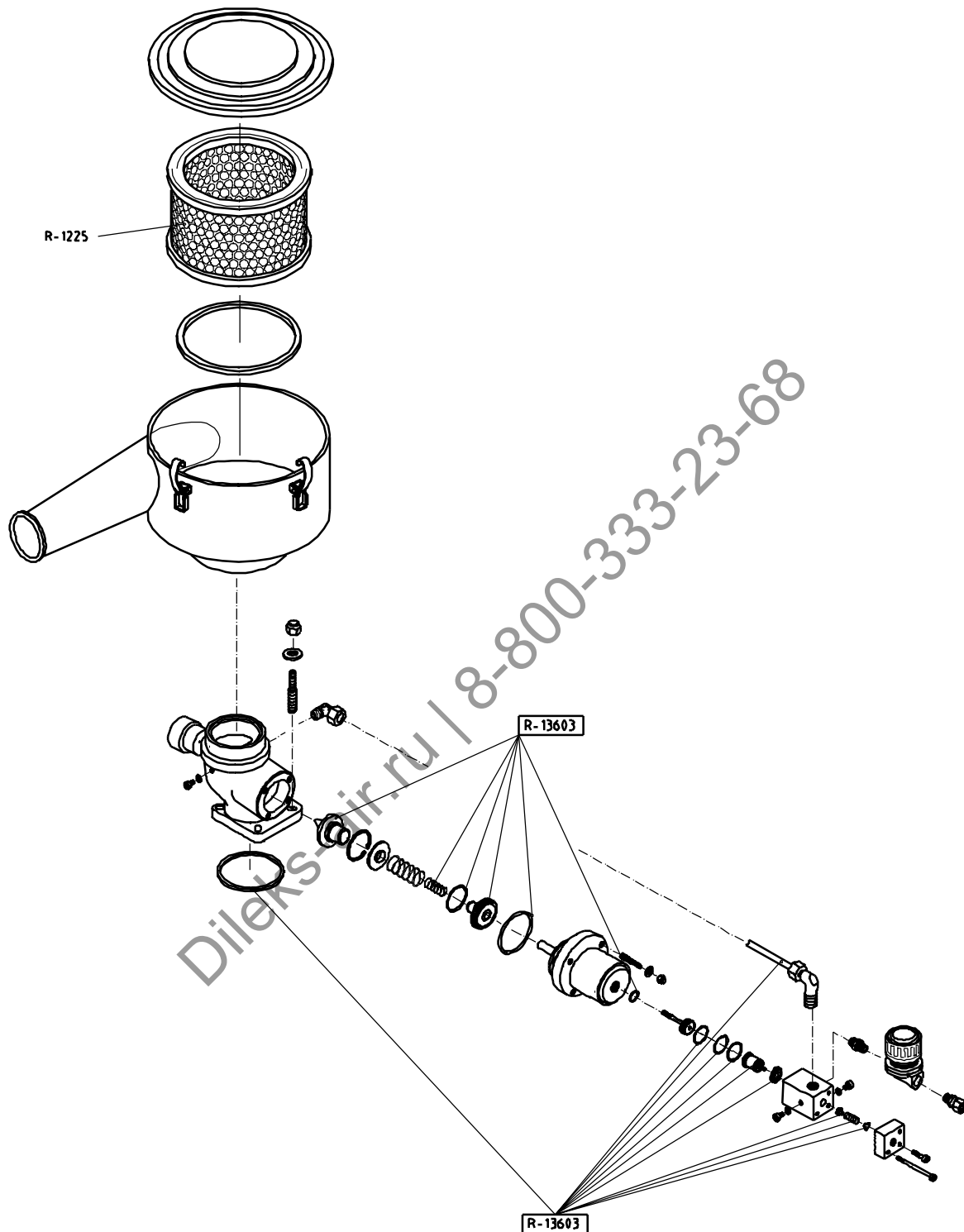
R-1161

Abscheiderpatrone DOM / separator cartridge DOM series LB 13145/3

R-8294

## Standard- u. Getriebeversion / Standard & Gear Version

---



---

Ansaugregler C 150 – 3 Wartungssatz / intake control C 150 – 3 maint. kit  
Bezeichnung und Inhalt / denomination and contents: nächste Seite / next page

---

## Standard- u. Getriebeversion / Standard & Gear Version

---

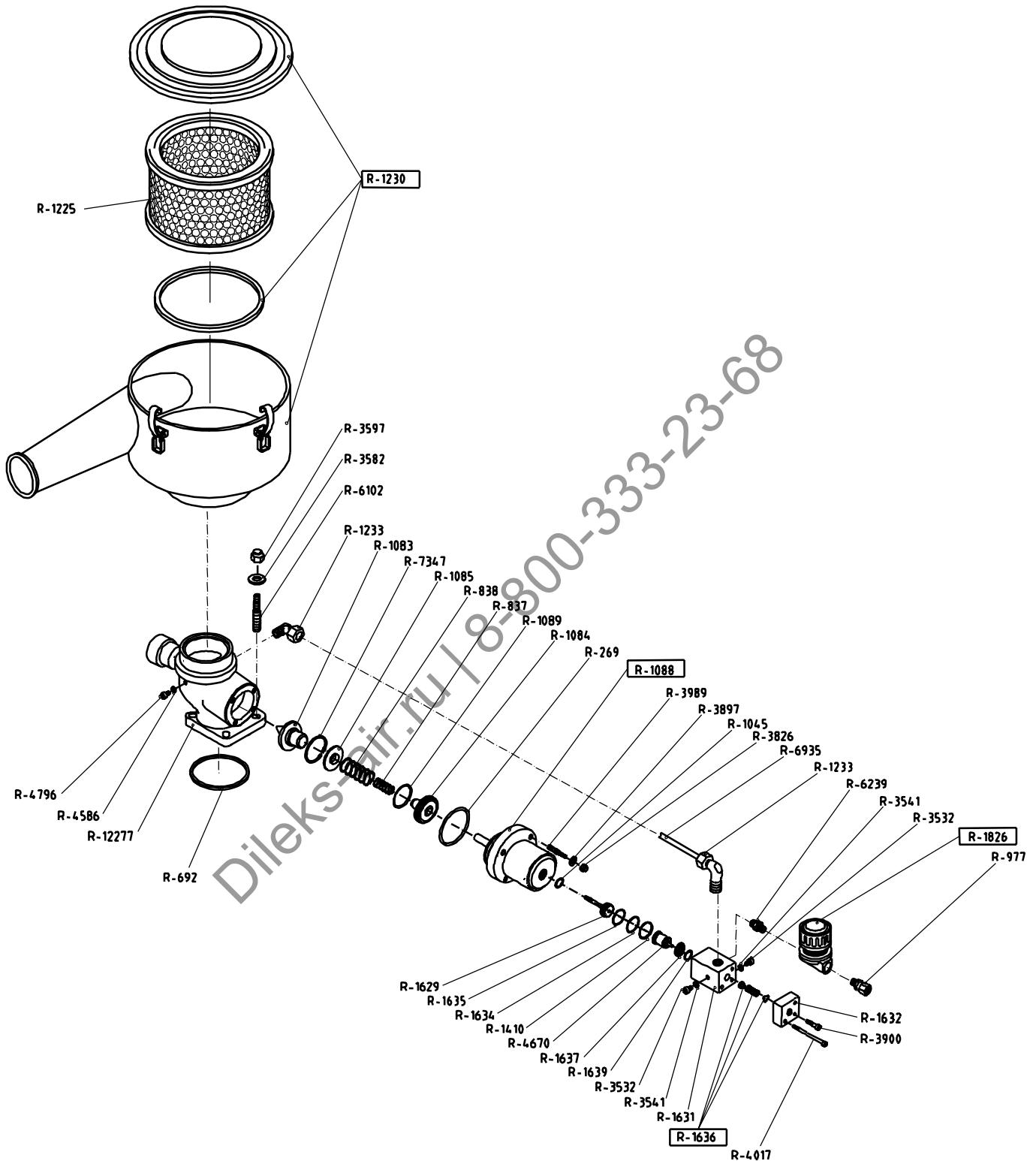
### Wartungssatz komplett für Ansaugregler C 150 – 3

1 x	Kolben	R-1084
1 x	Druckfeder zylindrisch	R-837
1 x	V-Ring	R-1089
1 x	Runddichtring	R-269
1 x	Runddichtring	R-1045
1 x	Runddichtring	R-692
1 x	Ventilteller	R-1083
1 x	Polyamidschlauch	R-6935
1 x	Runddichtring	R-1635
1 x	Ventilinnenteile	R-1636
2 x	Schneidring	R-3543
2 x	Überwurfmutter	R-3542
2 x	Einsteckhülse	R-583

### Maintenance kit complete for intake control C 150 – 3

1 x	piston	R-1084
1 x	helical spring	R-837
1 x	V-ring	R-1089
1 x	O-ring	R-269
1 x	O-ring	R-1045
1 x	O-ring	R-692
1 x	valve-disc	R-1083
1 x	polyamidepipe	R-6935
1 x	O-ring	R-1635
1 x	Inner parts of valve	R-1636
1 x	Cut ring	R-3543
1 x	Cap nut	R-3542
1 x	Tube protector	R-583

## Standard- u. Getriebeversion / Standard & Gear Version



Ansaugregler C 150 – 3 Einzelteile / intake control C 150 – 3 individual parts  
Bezeichnung und Best.Nr. / Denomination and Order no: nächste Seite / next page

## Standard- u. Getriebeversion / Standard & Gear Version

---

<b><u>Bezeichnung :</u></b>	<b><u>Denomination :</u></b>	<b><u>Bestell Nr./Order no:</u></b>
Runddichtring Viton Ø 13 x 2	O-ring Ø 13 x 2	R-1045
Ventilteller	Valve disk	R-1083
Kolben	Piston	R-1084
Scheibe Ø 60 x Ø 36 x 8	Disk Ø 60 x Ø 36 x 8	R-1085
Zylinder komplett	Cylinder complete	R-1088
V-Ring Viton Ø 65 x Ø 55 x Ø 4	V-ring Viton Ø 65 x Ø 55 x 4	R-1089
Ansaugfilterelement IF 150	Intake filter cartridge IF 150	R-1225
Reglergehäuse	Valve casing	R-12277
Ansaugfiltergehäuse komplett	Intake filter housing complete	R-1230
Winkelverschraubung	Elbow	R-1233
Runddichtring Viton Ø 18.7 x 2.6	O-ring Viton Ø 18.7 x 2.6	R-1410
Verschraubung Ø 24.9 x 52	Screwing Ø 24.9 x 52	R-1629
Ventilgehäuse 60 x 40 x 75	Valve housing 60 x 40 x 75	R-1631
Abdeckplatte 60 x 40 x 17.5	Cover plate 60 x 40 x 17.5	R-1632
Gleitring Ø 25	Slide ring Ø 25	R-1634
Runddichtring Viton Ø 20 x 2.5	O-ring Ø 20 x 2.5	R-1635
Ventilinnenteile	Inner parts of valve	R-1636
Gleitring Ø 18	Slide ring Ø 18	R-1637
Runddichtring Viton Ø 12.4 x 2.6	O-ring Viton Ø 12.4 x 2.6	R-1639
Proportionalregler pos.	Proportional controller pos.	R-1826
Runddichtring Viton Ø 74 x 2	O-ring Ø 75 x 2	R-269

## Standard- u. Getriebeversion / Standard & Gear Version

---

<b><u>Bezeichnung :</u></b>	<b><u>Denomination :</u></b>	<b><u>Bestell Nr./Order no:</u></b>
Verschlussschraube G 1/8	Plug 1/8 BSP	R-3532
Dichtring Cu 10 x 15 x 1	Sealing ring Cu 10 x 15 x 1	R-3541
Scheibe A13 verzinkt	Disk A13 galvanized	R-3582
Sechskantmutter M12 selbstsichernd	Hexagon nut M12 self-locking	R-3597
Sechskantmutter M6	Hexagon nut M6	R-3826
Scheibe A6.4 verzinkt	Disk A6.4 galvanized	R-3897
Innensechskantschraube M6 x 16 verz.	Pan head screw M6 x 16 galvanized	R-3900
Gewindestift M6 x 25 verzinkt	Stud M6 x 25 galvanized	R-3989
Innensechskantschraube M6 x 90	Pan head screw M6 x 90	R-4017
Dichtring Cu 14 x 18 x 1.5	Sealing ring Cu 14 x 18 x 1.5	R-4586
Kolben	Piston	R-4670
Verschlussschraube R ¼	Plug R ¼	R-4796
Gewindestift M12 x 35	Stud M12 x 35	R-6102
Doppelnippel G 1/8 / G ¼	Double nipple 1/8 BSP / ¼ BSP	R-6239
Runddichtring Viton Ø 94.8 x 3.5	O-ring Ø 94.8 x 3.5	R-692
Polyamidschlauch Ø 4	Polyamidpipe Ø 4	R-6935
Sicherungsring Ø 72 x 2.5	Snap ring Ø 72 x 2.5	R-7347
Schraubendruckfeder	Helical coil compression spring	R-837
Schraubendruckfeder 48.7/46	Helical coil compression spring 48.7/46	R-838
Gerade Einschraubverschraubung Ø6	Straight screwing Ø6	R-977

## Standard- u. Getriebeversion / Standard & Gear Version

---

# Standard- und Getriebeversion

**NK 160 und NK 160 – G**

---

## Standard and Gear Version

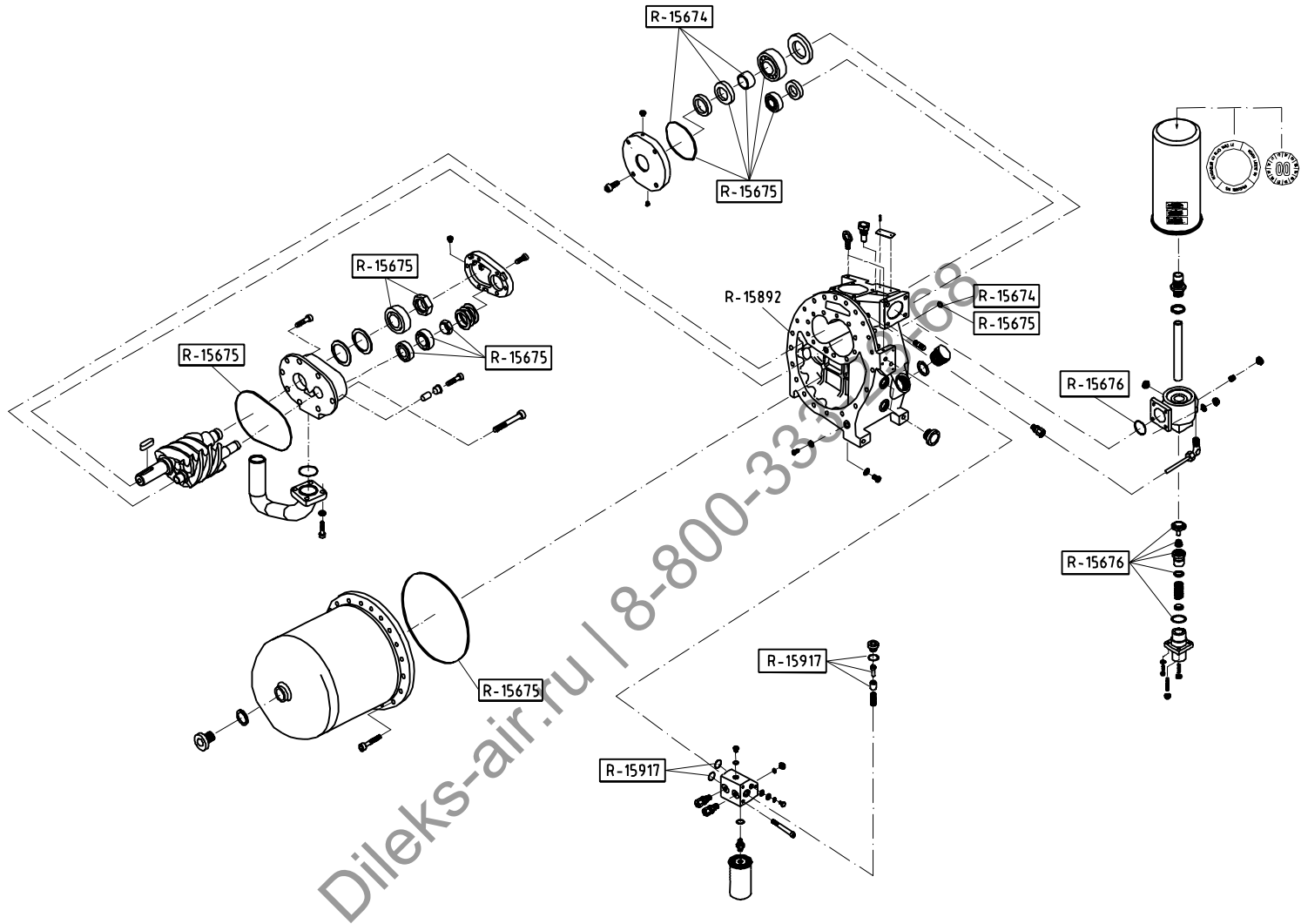
**NK 160 and NK 160 – G**

---

Dileks-air.ru | 800-333-23-68



## Standard- u. Getriebeversion / Standard & Gear Version



### Wartungssätze komplett / Maintenance kits complete

Bezeichnung / Denomination:

Wellendichtungssatz / shaft seal kit

Wartungssatz für Lagerung / bearing replacement kit

Wartungssatz für Druckhalteventil /  
minimum pressure valve maintenance kit

Wartungssatz Ölthermostat /  
oil thermovalve maintenance kit

Bestell Nr. / Order no:

R-15674

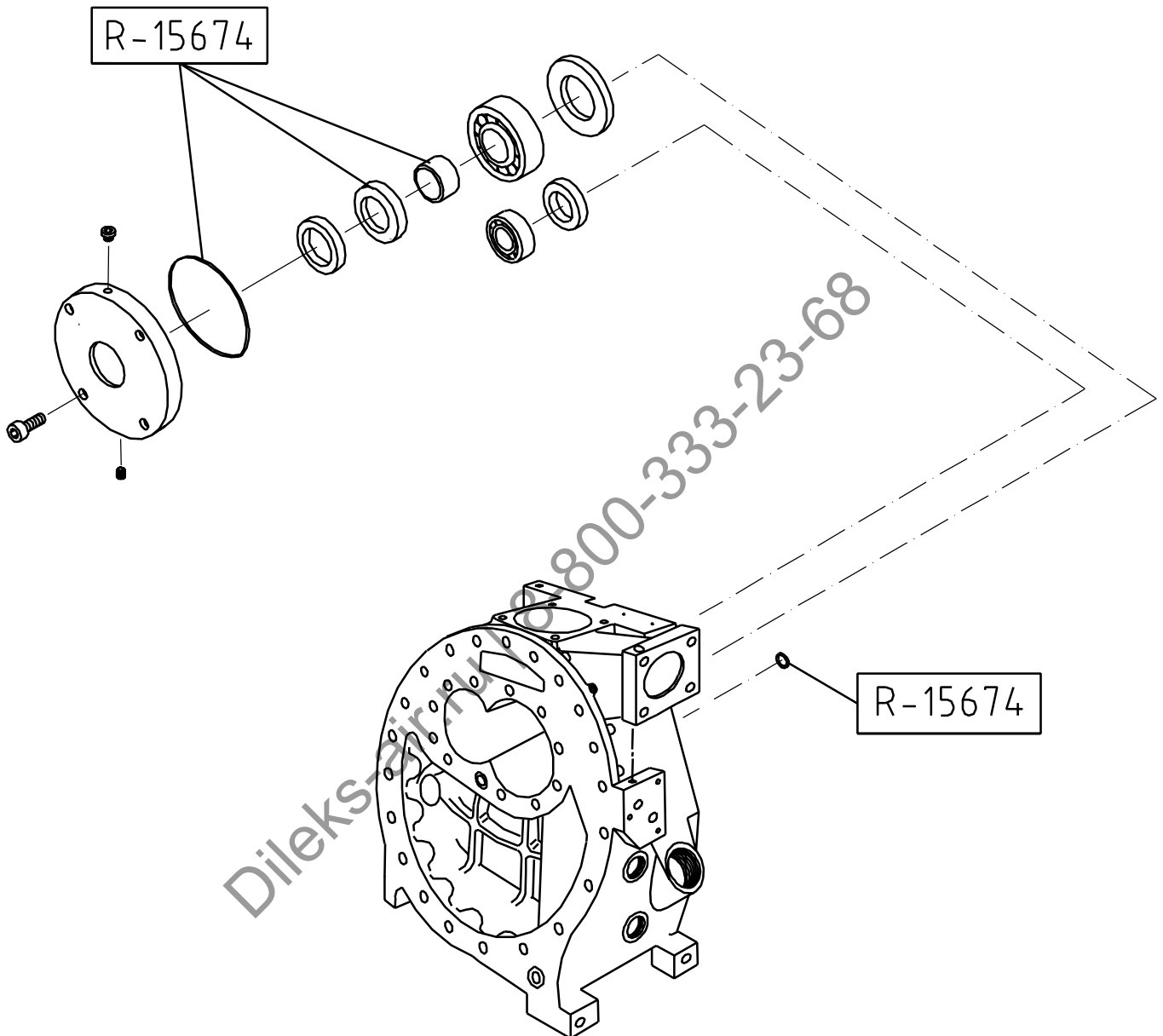
R-15675

R-15676

R-15917

## Standard- u. Getriebeversion / Standard & Gear Version

---



---

Bezeichnung / Denomination:  
Wellendichtungssatz / shaft seal kit

Bestell Nr. / Order no:  
R-15674

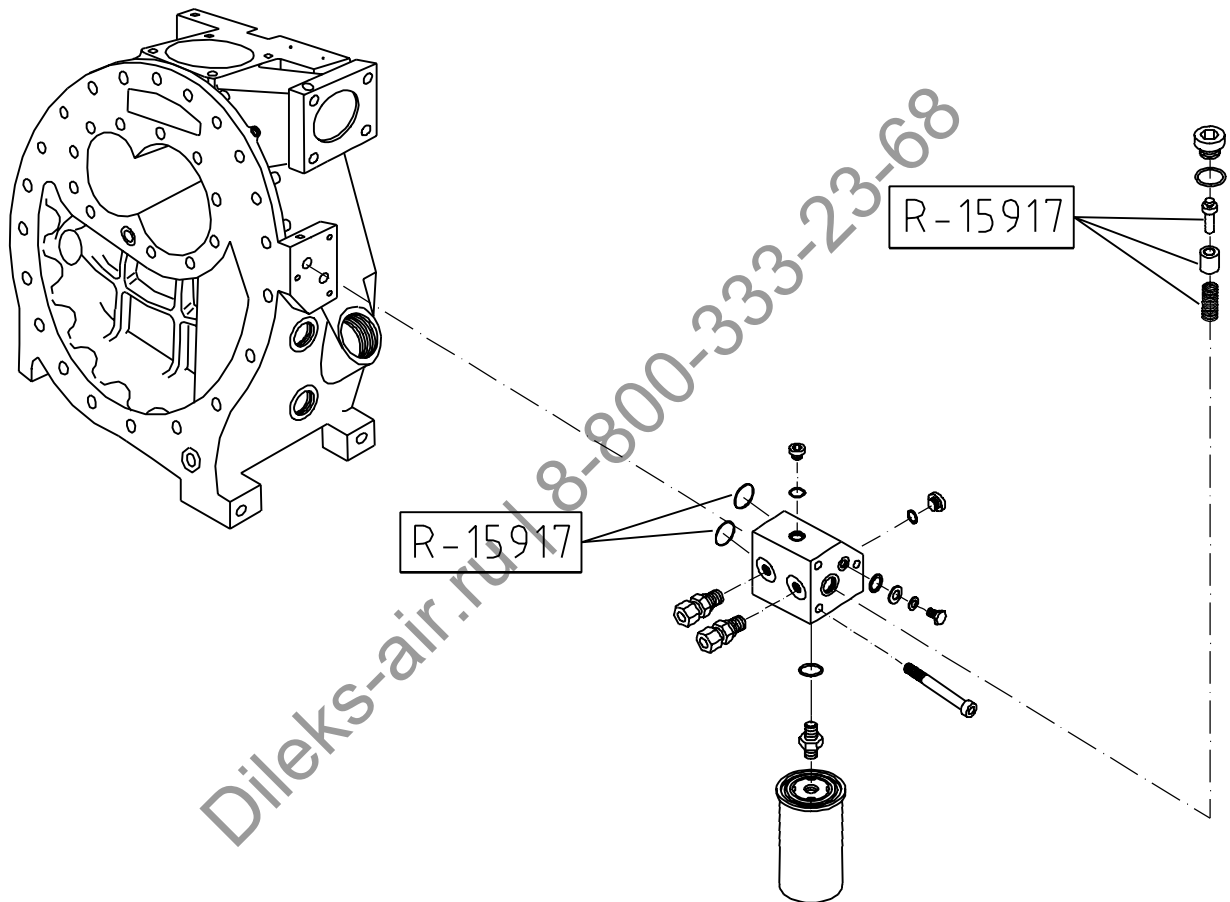
---





## Standard- u. Getriebeversion / Standard & Gear Version

---

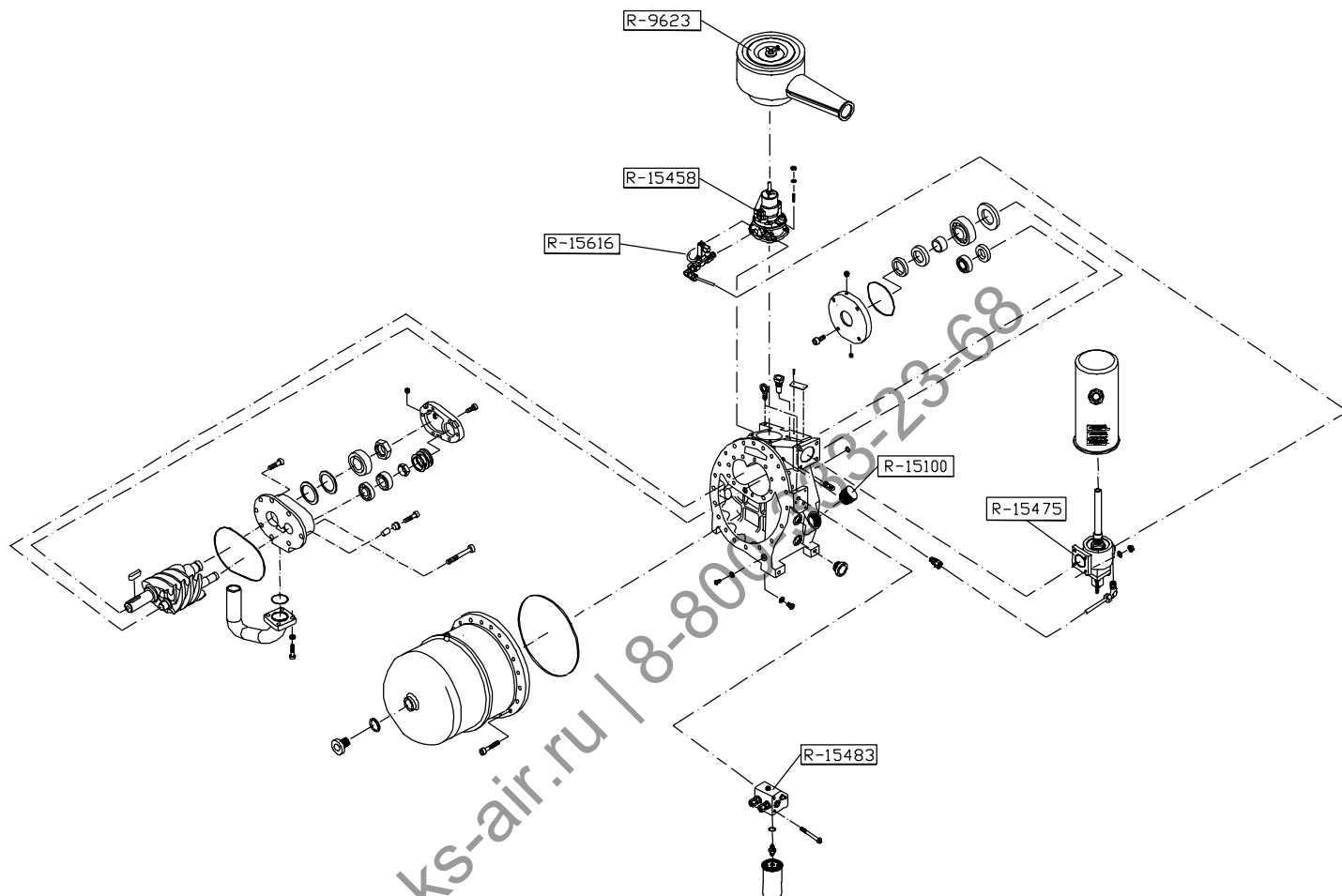


---

Bezeichnung / Denomination:  
Wartungssatz Ölthermostat /  
maintenance kit oil thermostalve

Bestell Nr. / Order no:  
R-15917

## Standardversion elektrisch / Standard Version Electric



### Komponenten komplett / components complete

Bezeichnung / Denomination:

Ansaugregler C 150 - 2 / intake valve C 150 - 2

Steuereinheit el. IC 150 N / control unit electric IC 150 N

Öleinfüllverschraubung / oil filler plug

Abscheiderkopf / oil separator head

Ölthermostatgehäuse / oil thermostatic housing

Ansaugfilter IF 150 komplett / intake filter IF 150 complete

Bestell Nr. / Order no:

R-15458

R-15616

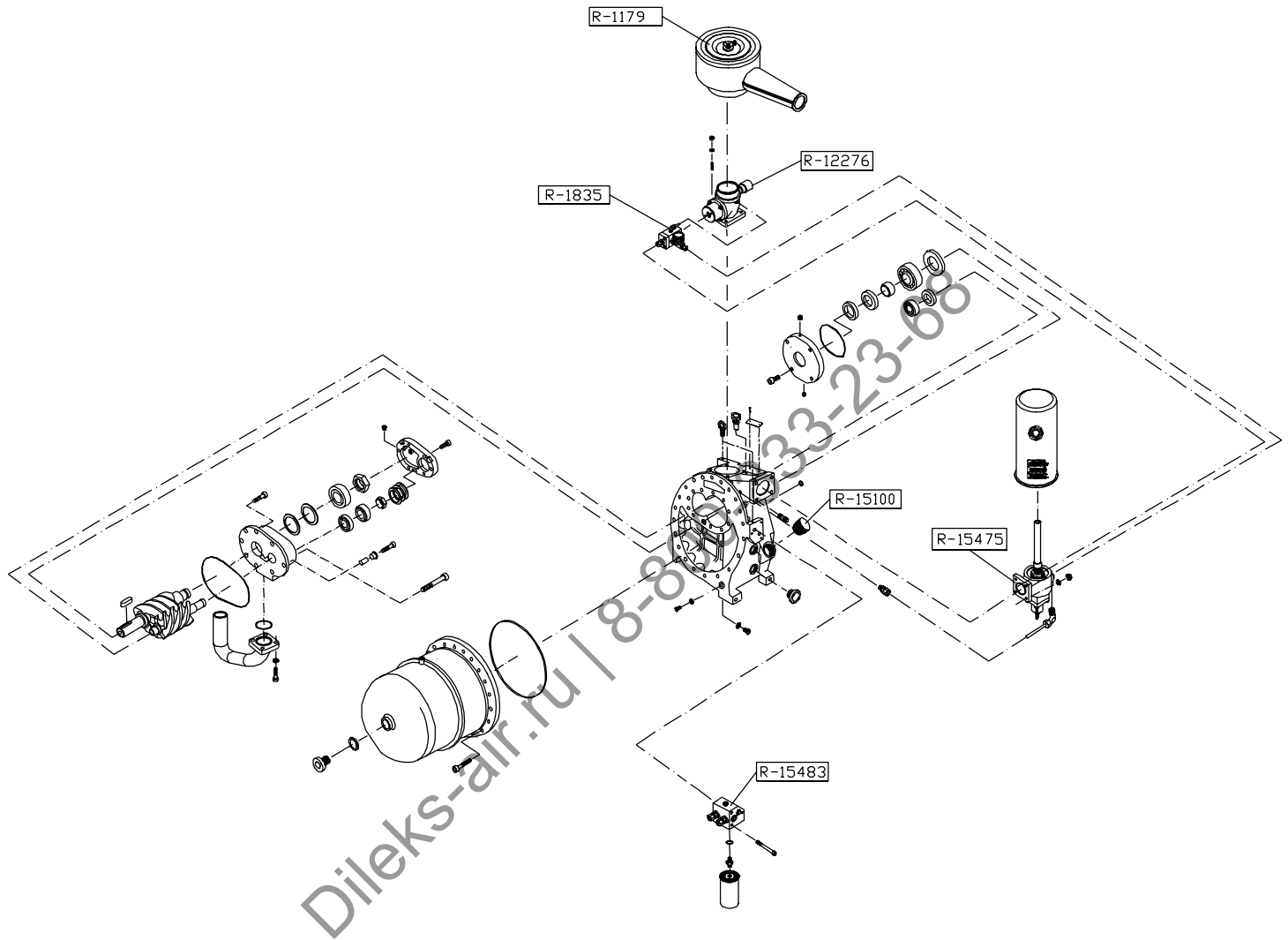
R-15100

R-15475

R-15483

R-9623

## Standardversion pneum. / Standard Version Pneum.



### Komponenten komplett / components complete

Bezeichnung / Denomination:

Ansaugfilter IF 150 komplett / intake filter IF 150 complete

Ansaugregler C 150-3 / intake valve C 150-3

Öleinfüllverschraubung / oil filler plug

Abscheiderkopf / oil separator head

Ölthermostatgehäuse / oil thermostatic valve

Steuereinheit el. CB 150-3 / control unit electric CB 150-3

Bestell Nr. / Order no:

R-1179

R-12276

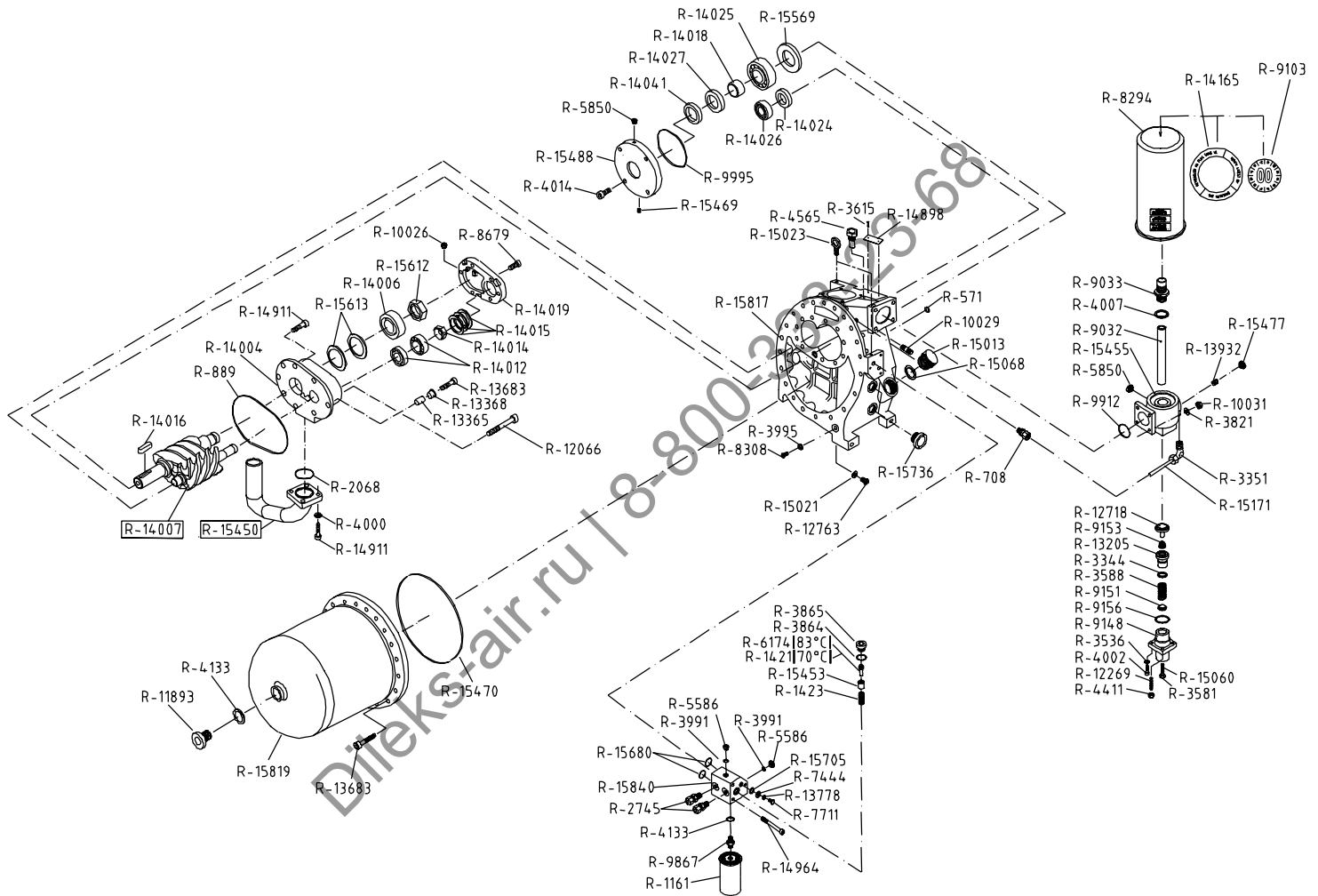
R-15100

R-15475

R-15483

R-1835

# Standardversion / Standard Version



**Alle Teile / all parts**

Bezeichnung / Denomination:

Einzelteile / individual parts

Bestell Nr. / Order no:

nächste Seite / next page



## Standardversion / Standard Version

---

<b><u>Bezeichnung :</u></b>	<b><u>Denomination :</u></b>	<b><u>Bestell Nr./Order no:</u></b>
Verschlußschraube 1/8" G	Plug 1/8" BSP	R-10026
Gewindestift M 8 x 25	Stud M 8 x 25	R-10029
Sechskantmutter M8 verzinkt	Hexagon nut M8 galvanized	R-10031
Ölfilterpatrone	Oil-filter cartridge	R-1161
Verschlußschraube 1" G	Plug 1" BSP	R-11893
Innensechskantschraube M 12 x 70	Pan head screw M12 x 70	R-12066
Gewindestift M10 x 90 verzinkt	Stud M10 x 90 galvanized	R-12269
Ventilteller komplett	Valve disc complete	R-12718
Verschlußschraube 3/8" G	Plug 3/8" BSP	R-12763
Führungszylinder komplett	Guide tube complete	R-13205
Paßhülse Ø12 x 16 x 16	Locating tube Ø12 x 16 x 16	R-13365
Distanzring Ø 22 x 16 x 11.5	Spacer Ø 22 x 16 x 11.5	R-13368
Innensechskantschraube M 12 x 40	Pan head screw M 12 x 40	R-13683
Dichtring Cu 10 x 15 x 2	Sealing ring Cu 10 x 15 x 2	R-13778
Stiftschraube Ms M5 x 8	Stud Ms M5 x 8	R-13932
Gehäusedeckel Lagerung Druckseite	Bearing cover DS B 160	R-14004
Kegelrollenlager Ø 44.5 x Ø 88.9	Tapered roller bearing Ø 44.5 x Ø 88.9	R-14006
Rotorpaar	Set of rotors	R-14007
Kegelrollenlager Ø 31.8 x Ø 62	Tapered roller bearing Ø 31.8 x Ø 62	R-14012
Wellenmutter SW 46	Shaft nut 46 mm	R-14014
Sinusfeder	Wave spring washer	R-14015
Passfeder 14 x 9 x 56	Shaft key 14 x 9 x 56	R-14016
Verschleißring f. Wellendichtring Ø 45 x Ø 50 x 25	Race ring shaft seal Ø 45 x Ø 50 x 25	R-14018
Enddeckel	End cover	R-14019
Ring weiblich Ø 62 x 38 x 12	Ring female Ø 62 x 38 x 12	R-14024
Zylinderrollenlager Ø 45 x Ø 100	Roller bearing Ø 45 x Ø 100	R-14025
Zylinderrollenlager Ø 30 x Ø 56	Roller bearing Ø 30 x Ø 56	R-14026
Wellendichtring Ø 50 x 72 x 8	Shaft Seal Ø 50 x 72 x 8	R-14027
Distanzscheibe, Edelstahl 72 x 52 x 2	Distance plate, stainl. steel 72 x 52 x 2	R-14041
Etikette (Verfallshinweis)	Sticker (expiry)	R-14165
Arbeitselement 70°C	Element 70°C	R-1421

## Standardversion / Standard Version

---

<b><u>Bezeichnung :</u></b>	<b><u>Denomination :</u></b>	<b><u>Bestell Nr./Order no:</u></b>
Schraubendruckfeder 18 x 45	Helical coil compression spring 18 x 45	R-1423
Typenschild Alu	Name plate Alu	R-14898
Innensechskantschraube M 12 x 30	Pan head screw M 12 x 30	R-14911
Innensechskantschraube M8 x 115	Pan head screw M8 x 115	R-14964
Verschlußschraube M42 x 1.5	Plug bolt M42 x 1.5	R-15013
Dichtring Cu 17 x 22 x 1,5	Sealing ring Cu 17 x 22 x 1,5	R-15021
Ringschraube M 12	Lifting bolt M 12	R-15023
Stiftschraube M8 x 30 schwarz	Stud M8 x 30 black	R-15060
Dichtung 44 x 39 x 3.5 x 2 Viton	Gasket 44 x 39 x 3.5 x 2	R-15068
Stahlrohr nahtlos verzinkt Ø6 x 1	Steel pipe seamless galvanized Ø6 x 1	R-15171
Luftauslaßbogen	Air release pipe	R-15450
Thermostat-Hülse	Thermostat tube	R-15453
Abscheiderkopf	Oil separator head	R-15455
Gewindestift M5 x 5	Stud M5 x 5	R-15469
Runddichtring, Viton 365 x 7	O-ring, Viton 365 x 7	R-15470
Ölschauglas	Oil gauge glass	R-15477
Stirndeckel NK 160	Front cover NK 160	R-15488
Lagerdruckring NK 160	Bearing push ring NK 160	R-15569
Wellenmutter Hauptläufer NK 160	Shaft nut for main rotor NK 160	R-15612
Distanzscheibe Ø54 x Ø44 x b (8)	Distance plate Ø54 x Ø44 x b (8)	R-15613
Runddichtring Viton 16 x 2.5	O-ring Viton 16 x 2.5	R-15680
Dichtring Cu 16 x 24 x 2	Sealing ring Cu 16 x 24 x 2	R-15705
Ölstandsauge G 1"	Oil level check 1" BSP	R-15736
Verdichtergehäuse NK 160	Screw compressor housing NK 160	R-15817
Flanschbehälter NK160	Container NK 160	R-15819
Thermostatgehäuse	Thermostat housing	R-15840
Runddichtring Viton 55 x 2.6	O-ring Viton 55 x 2.6	R-2068
Gerade Einschraubverschraubung	Straight screwing	R-2745
Winkelverschraubung	Elbow	R-3351
Scheibe A10.5 verzinkt	Disk A10.5 galvanized	R-3536
Sechskantmutter selbstsichernd M8	Hexagon nut self-locking	R-3581

## Standardversion / Standard Version

---

<b><u>Bezeichnung :</u></b>	<b><u>Denomination :</u></b>	<b><u>Bestell Nr./Order no:</u></b>
Schraubendruckfeder 25 x 96.5	Helical coil compression spring 25x96.5	R-3588
Halbrundkerbnagel 2.6 x 6	Notched nail 2.6 x 6	R-3615
Scheibe A17 verzinkt	Disk A17 galvanized	R-3821
Dichtring Cu 24 x 29 x 2	Sealing ring Cu 24 x 29 x 2	R-3864
Verschlußschraube M24 x 1.5 verzinkt	Plug bolt M24 x 1.5 galvanized	R-3865
Dichtring Cu 13 x 19 x 1.5	Sealing ring 13 x 19 x 1.5	R-3991
Dichtring, Cu 21 x 26 x 1.5	Sealing ring Cu 21 x 26 x 1.5	R-3995
Federring, verz. A 12	Spring ring, galvanized A 12	R-4000
Innensechskantschraube M10 x 35	Pan head screw M10 x 35	R-4002
Dichtring Cu 42 x 49 x 2	Sealing ring Cu 42 x 49 x 2	R-4007
Innensechskantschraube M8 x 25 s.	Pan head screw M8 x 25 black	R-4014
Dichtring, Cu 26 x 32 x 1.5	Sealing ring Cu 26 x 32 x 1.5	R-4133
Sechskantmutter selbstsichernd M10	Hexagon nut self-locking M10	R-4411
Schutzhülse Ms G 3/8"	Tube protector Ms 3/8"BSP	R-4565
Verschlußschraube G 1/4"	Plug Bolt 1/4" BSP	R-5586
Runddichtung Viton 7 x 1.5	O-ring Viton 7 x 1.5	R-571
Verschlußschraube R 1/4"	Plug bolt R 1/4"	R-5850
Arbeitselement 83°C	Element 83°C	R-6174
Rückschlagventil 0,5 bar	Non-return-valve	R-708
Scheibe 23 x 10 x 5	Disk 23 x 10 x 5	R-7444
Sechskantschraube M10 x 1 x 25	Hexagon-head bolt M10 x 1x 25	R-7711
Feinabscheiderpatrone 5.5m <sup>3</sup> /min	Purifier cartridge 5.5m <sup>3</sup> /min	R-8294
Verschlußschraube G 1/2"	Plug bolt 1/2" BSP	R-8308
Innensechskantschraube M10 x 20 s.	Pan head screw M10 x 20 black	R-8679
Runddichtring Viton 174 x 3	O-ring Viton 174 x 3	R-889
Luftführungsrohr	Air guide tube	R-9032
Doppelnippel M42 x 1.5 / M 39 x 1.5	Double nipple M42 x 1.5 / M 39 x 1.5	R-9033
Etikette (Verfallsdatum)	Sticker (date of expiry)	R-9103
Zentrierstück AlMgSi	Spring housing AlMgSi	R-9148
Führungsstück	Guide ring	R-9151
Kegelfeder 14.7 x 22.8	Conical coil spring 14.7 x 22.8	R-9153

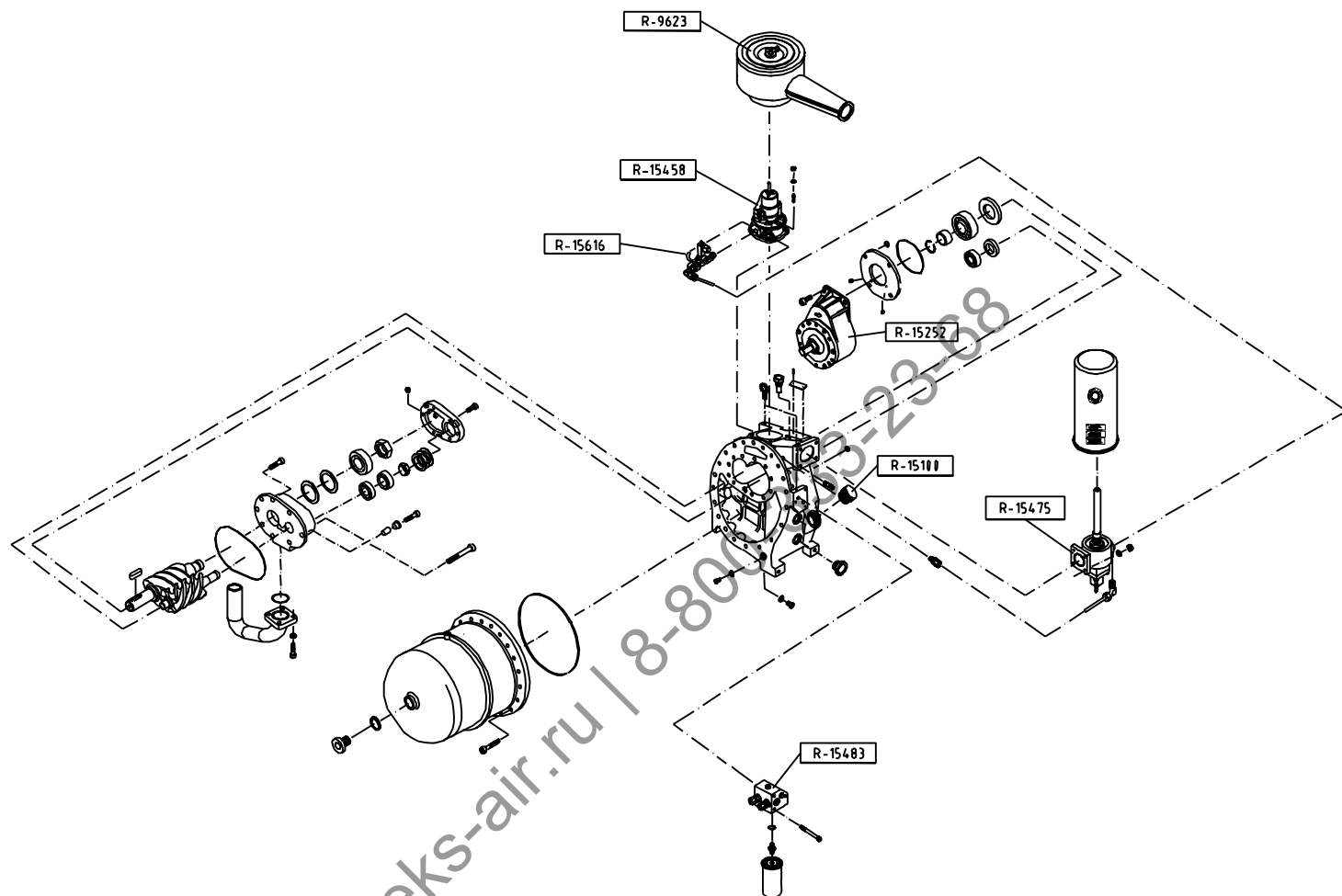
## Standardversion / Standard Version

---

<u>Bezeichnung :</u>	<u>Denomination :</u>	<u>Bestell Nr./Order no:</u>
Runddichtring Viton 50 x 2.5	O-ring Viton 50 x 2.5	R-9156
Doppelnippel SW27	Double nipple SW27	R-9867
Rundddichtring Viton 74 x 2.5	O-Ring Viton 74 x 2.5	R-9912
Runddichtring Viton 104 x 3	O-ring Viton 104 x 3	R-9995

Dileks-air.ru | 8-800-333-23-68

## Getriebeversion elektrisch / Gear Version Electric



### Komponenten komplett / components complete

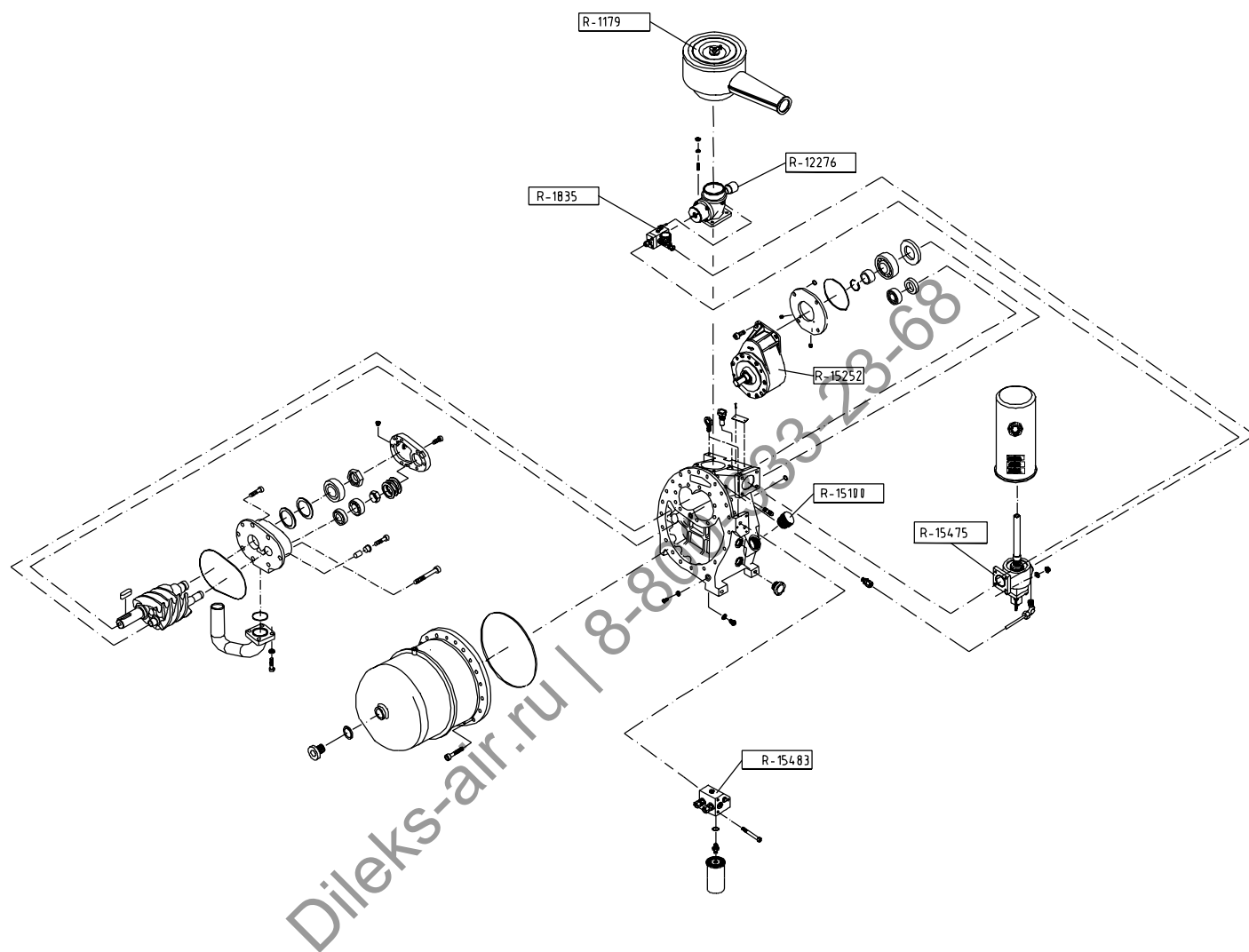
Bezeichnung / Denomination:

Ansaugregler C 150 - 2 / intake valve C 150 - 2  
Steuereinheit el. IC 150 N / control unit electric IC 150 N  
Öleinfüllverschraubung / oil filler plug  
Getriebe / gear  
Abscheiderkopf / oil separator head  
Ölthermostatgehäuse / oil thermostatic valve housing  
Ansaugfilter IF 150 komplett / intake filter IF 150 complete

Bestell Nr. / Order no:

R-15458  
R-15616  
R-15100  
R-15252  
R-15475  
R-15483  
R-9623

## Getriebeversion pneum. / Gear Version Pneum.



### Komponenten komplett / components complete

Bezeichnung / Denomination:

Ansaugfilter IF 150 komplett / intake filter IF 150 complete

Ansaugregler C 150-3 / intake valve C 150-3

Öleinfüllverschraubung / oil filler plug

Getriebe / gear

Abscheiderkopf / oil separator head

Ölthermostatgehäuse / oil thermostat housing

Steuereinheit pn. CB 150-3 / control unit pneum. CB 150-3

Bestell Nr. / Order no:

R-1179

R-12276

R-15100

R-15252

R-15475

R-15483

R-1835



## Getriebeversion / Gear Version

---

<b><u>Bezeichnung :</u></b>	<b><u>Denomination :</u></b>	<b><u>Bestell Nr./Order no:</u></b>
Verschlußschraube 1/8" G	Plug 1/8" BSP	R-10026
Gewindestift M 8 x 25	Stud M 8 x 25	R-10029
Sechskantmutter M8 verzinkt	Hexagon nut M8 galvanized	R-10031
Ölfilterpatrone	Oil-filter cartridge	R-1161
Verschlußschraube 1" G	Plug 1" BSP	R-11893
Innensechskantschraube M 12 x 70	Pan head screw M12 x 70	R-12066
Gewindestift M10 x 90 verzinkt	Stud M10 x 90 galvanized	R-12269
Ventilteller komplett	Valve disc complete	R-12718
Verschlußschraube 3/8" G	Plug 3/8" BSP	R-12763
Führungszylinder komplett	Guide tube complete	R-13205
Sicherungsring Ø45 x 1.75	Snap ring Ø45 x 1.75	R-13246
Paßhülse Ø12 x 16 x 16	Locating tube Ø12 x 16 x 16	R-13365
Distanzring Ø 22 x 16 x 11.5	Spacer Ø 22 x 16 x 11.5	R-13368
Innensechskantschraube M 12 x 40	Pan head screw M 12 x 40	R-13683
Dichtring Cu 10 x 15 x 2	Sealing ring Cu 10 x 15 x 2	R-13778
Stiftschraube Ms M5 x 8	Stud Ms M5 x 8	R-13932
Gehäusedeckel Lagerung Druckseite	Bearing cover DS B 160	R-14004
Kegelrollenlager Ø 44.5 x Ø 88.9	Tapered roller bearing Ø 44.5 x Ø 88.9	R-14006
Rotorpaar	Set of rotors	R-14007
Kegelrollenlager Ø 31.8 x Ø 62	Tapered roller bearing Ø 31.8 x Ø 62	R-14012
Wellenmutter SW 46	Shaft nut 46 mm	R-14014
Sinusfeder	Wave spring washer	R-14015
Passfeder 14 x 9 x 56	Shaft key 14 x 9 x 56	R-14016
Enddeckel	End cover	R-14019
Ring weiblich Ø 62 x 38 x 12	Ring female Ø 62 x 38 x 12	R-14024
Zylinderrollenlager Ø 45 x Ø 100	Roller bearing Ø 45 x Ø 100	R-14025
Zylinderrollenlager Ø 30 x Ø 56	Roller bearing Ø 30 x Ø 56	R-14026
Etikette (Verfallshinweis)	Sticker (expiry)	R-14165
Arbeitselement 70°C	Element 70°C	R-1421
Schraubendruckfeder 18 x 45	Helical coil compression spring 18 x 45	R-1423
Typenschild Alu	Name plate Alu	R-14898



## Getriebeversion / Gear Version

---

<b><u>Bezeichnung :</u></b>	<b><u>Denomination :</u></b>	<b><u>Bestell Nr./Order no:</u></b>
Innensechskantschraube M 12 x 30	Pan head screw M 12 x 30	R-14911
Innensechskantschraube M8 x 115	Pan head screw M8 x 115	R-14964
Verschlußschraube M42 x 1.5	Plug bolt M42 x 1.5	R-15013
Dichtung 44 x 39 x 3.5 x 2 Viton	Gasket 44 x 39 x 3.5 x 2	R-15068
Distanzbuchse Hauptläufer Getr.	Distance tube for main rotor gear vers.	R-15706
Dichtring Cu 17 x 22 x 1,5	Sealing ring Cu 17 x 22 x 1,5	R-15021
Ringschraube M 12	Lifting bolt M 12	R-15023
Stiftschraube M8 x 30 schwarz	Stud M8 x 30 black	R-15060
Stahlrohr nahtlos verzinkt Ø6 x 1	Steel pipe seamless galvanized Ø6 x 1	R-15171
Getriebe	Gear	R-15252
Luftauslaßbogen	Air release pipe	R-15450
Thermostat-Hülse	Thermostat tube	R-15453
Abscheiderkopf	Oil separator head	R-15455
Gewindestift M5 x 5	Stud M5 x 5	R-15469
Runddichtring, Viton 365 x 7	O-ring, Viton 365 x 7	R-15470
Ölschauglas	Oil gauge glass	R-15477
Ölthermostatkopf komplett NK160	Oil thermostat head complete NK 160	R-15481
Lagerdruckring NK 160	Bearing push ring NK 160	R-15569
Wellenmutter Hauptläufer NK 160	Shaft nut for main rotor NK 160	R-15612
Distanzscheibe Ø54 x Ø44 x b (8)	Distance plate Ø54 x Ø44 x b (8)	R-15613
Runddichtring Viton 16 x 2.5	O-ring Viton 16 x 2.5	R-15680
Dichtring Cu 16 x 24 x 2	Sealing ring Cu 16 x 24 x 2	R-15705
Getriebedeckel NK 160	Cover for gear version NK 160	R-15699
Ölstandsauge G 1"	Oil level check 1" BSP	R-15736
Verdichtergehäuse NK 160	Screw compressor housing NK 160	R-15817
Flanschbehälter NK160	Container NK 160	R-15819
Thermostatgehäuse	Thermostat housing	R-15840
Runddichtring Viton 55 x 2.6	O-ring Viton 55 x 2.6	R-2068
Gerade Einschraubverschraubung	Straight screwing	R-2745
Kolbendichtung Ø32 x Ø23 x 2.8	Piston packing Ø32 x Ø23 x 2.8	R-3344
Winkelverschraubung	Elbow	R-3351
Scheibe A10.5 verzinkt	Disk A10.5 galvanized	R-3536

## Getriebeversion / Gear Version

---

<b><u>Bezeichnung :</u></b>	<b><u>Denomination :</u></b>	<b><u>Bestell Nr./Order no:</u></b>
Sechskantmutter selbstsichernd M8	Hexagon nut self-locking	R-3581
Schraubendruckfeder 25 x 96.5	Helical coil compression spring 25x96.5	R-3588
Halbrundkerbnagel 2.6 x 6	Notched nail 2.6 x 6	R-3615
Scheibe A17 verzinkt	Disk A17 galvanized	R-3821
Dichtring Cu 24 x 29 x 2	Sealing ring Cu 24 x 29 x 2	R-3864
Verschlußschraube M24 x 1.5 verzinkt	Plug bolt M24 x 1.5 galvanized	R-3865
Dichtring Cu 13 x 19 x 1.5	Sealing ring 13 x 19 x 1.5	R-3991
Dichtring, Cu 21 x 26 x 1.5	Sealing ring Cu 21 x 26 x 1.5	R-3995
Federring, verz. A 12	Spring ring, galvanized A 12	R-4000
Innensechskantschraube M10 x 35	Pan head screw M10 x 35	R-4002
Dichtring Cu 42 x 49 x 2	Sealing ring Cu 42 x 49 x 2	R-4007
Innensechskantschraube M8 x 25 s.	Pan head screw M8 x 25 black	R-4014
Dichtring, Cu 26 x 32 x 1.5	Sealing ring Cu 26 x 32 x 1.5	R-4133
Sechskantmutter selbstsichernd M10	Hexagon nut self-locking M10	R-4411
Schutzhülse Ms G 3/8"	Tube protector Ms 3/8" BSP	R-4565
Gewindestift M8 x 25 verz.	Stud M8 x 25 galvanized	R-5057
Verschlußschraube G 1/4"	Plug Bolt 1/4" BSP	R-5586
Runddichtung Viton 7 x 1.5	O-ring Viton 7 x 1.5	R-571
Verschlußschraube R1/4"	Plug bolt R1/4"	R-5850
Arbeitselement 83°C	Element 83°C	R-6174
Rückschlagventil 0,5 bar	Non-return-valve	R-708
Scheibe 23 x 10 x 5	Disk 23 x 10 x 5	R-7444
Sechskantschraube M10 x 1 x 25	Hexagon-head bolt M10 x 1x 25	R-7711
Feinabscheiderpatrone 5.5m <sup>3</sup> /min	Purifier cartridge 5.5m <sup>3</sup> /min	R-8294
Verschlußschraube G 1/2"	Plug bolt 1/2" BSP	R-8308
Innensechskantschraube M10 x 20 s.	Pan head screw M10 x 20 black	R-8679
Runddichtring Viton 174 x 3	O-ring Viton 174 x 3	R-889
Luftführungsrohr	Air guide tube	R-9032
Doppelnippel M42 x 1.5 / M 39 x 1.5	Double nipple M42 x 1.5 / M 39 x 1.5	R-9033
Etikette (Verfallsdatum)	Sticker (date of expiry)	R-9103
Zentrierstück AlMgSi	Spring housing AlMgSi	R-9148

## Getriebeversion / Gear Version

---

<u>Bezeichnung :</u>	<u>Denomination :</u>	<u>Bestell Nr./Order no:</u>
Führungsstück	Guide ring	R-9151
Kegelfeder 14.7 x 22.8	Conical coil spring 14.7 x 22.8	R-9153
Runddichtring Viton 50 x 2.5	O-ring Viton 50 x 2.5	R-9156
Doppelnippel SW27	Double nipple SW27	R-9867
Runddichtring Viton 74 x 2.5	O-Ring Viton 74 x 2.5	R-9912
Runddichtring Viton 104 x 3	O-ring Viton 104 x 3	R-9995

Dileks-air.ru | 8-800-333-23-68

## Erdgasversion / Natural Gas Version

---

# Erdgasversion

**NK 160 - NG**

---

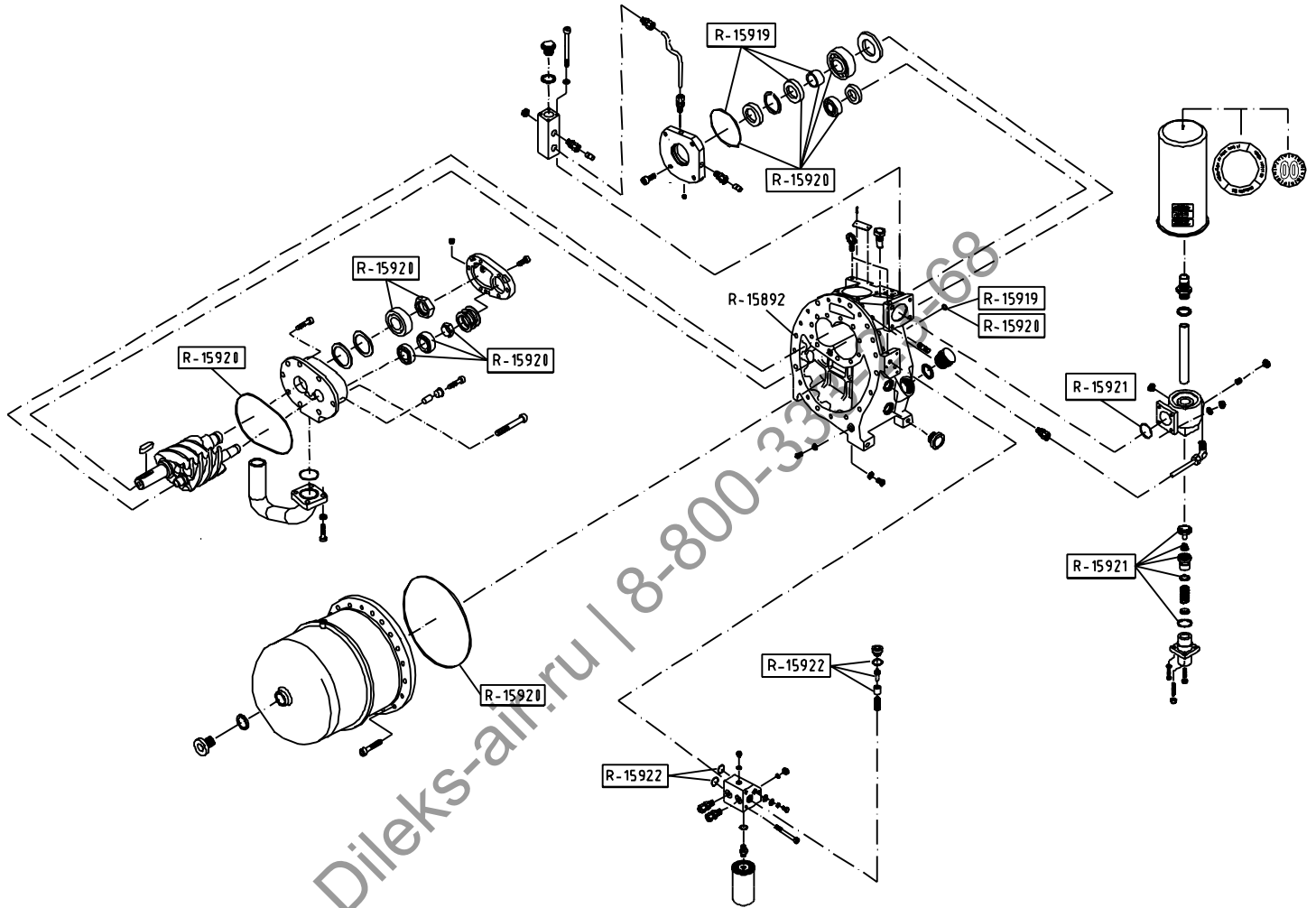
# Natural Gas Version

**NK 160 – NG**

---

Dileks-air.ru | 8-800-333-23-68

## Erdgasversion / Natural Gas Version



### Wartungssätze komplett / Maintenance kits complete

Bezeichnung / Denomination:

Wellendichtungssatz / shaft seal kit

Wartungssatz für Lagerung / bearing replacement kit

Wartungssatz für Druckhalteventil /  
minimum pressure valve maintenance kit

Wartungssatz Ölthermostat /  
oil thermostatic valve maintenance kit

Bestell Nr. / Order no:

R-15919

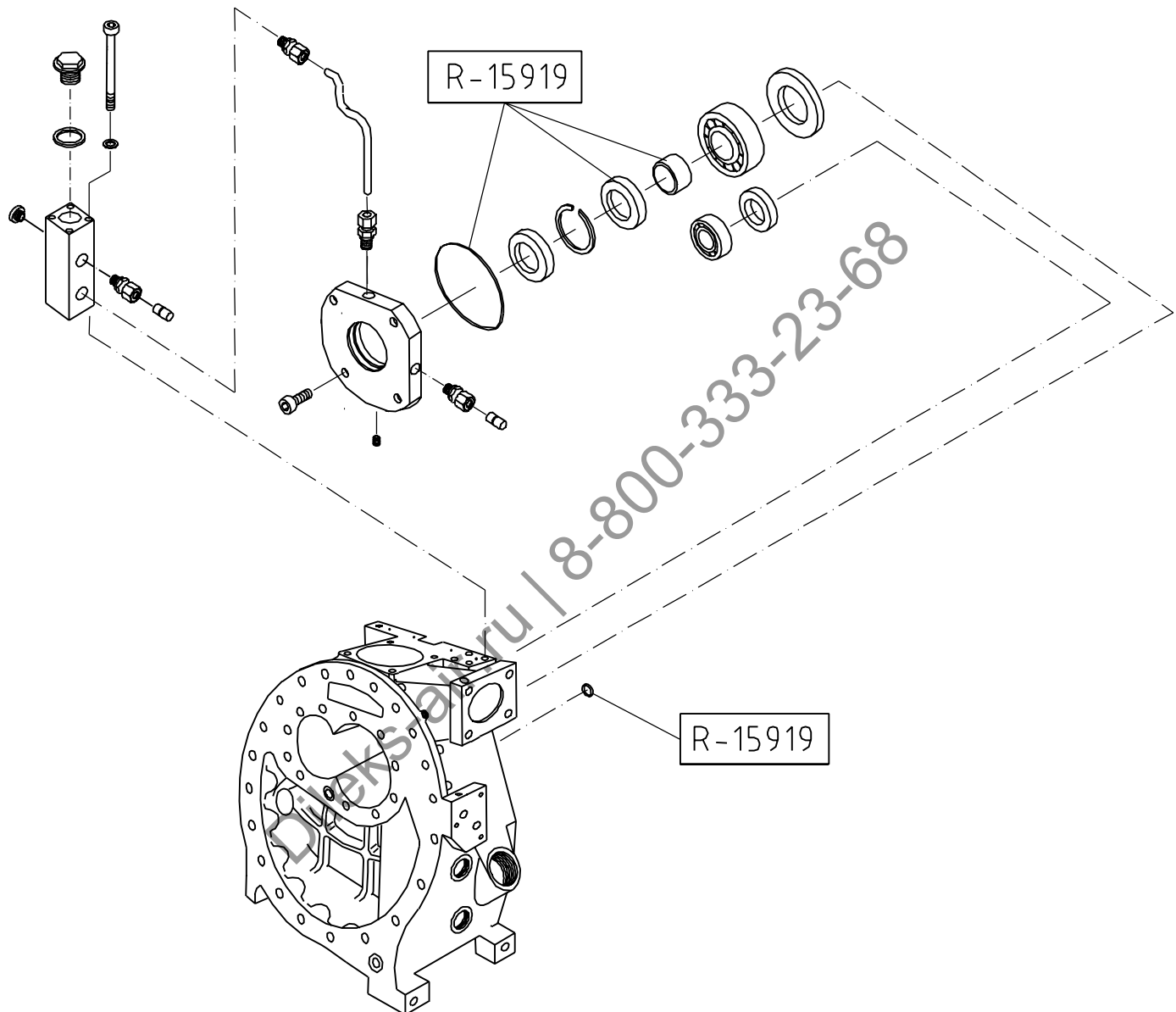
R-15920

R-15921

R-15922

## Erdgasversion / Natural Gas Version

---



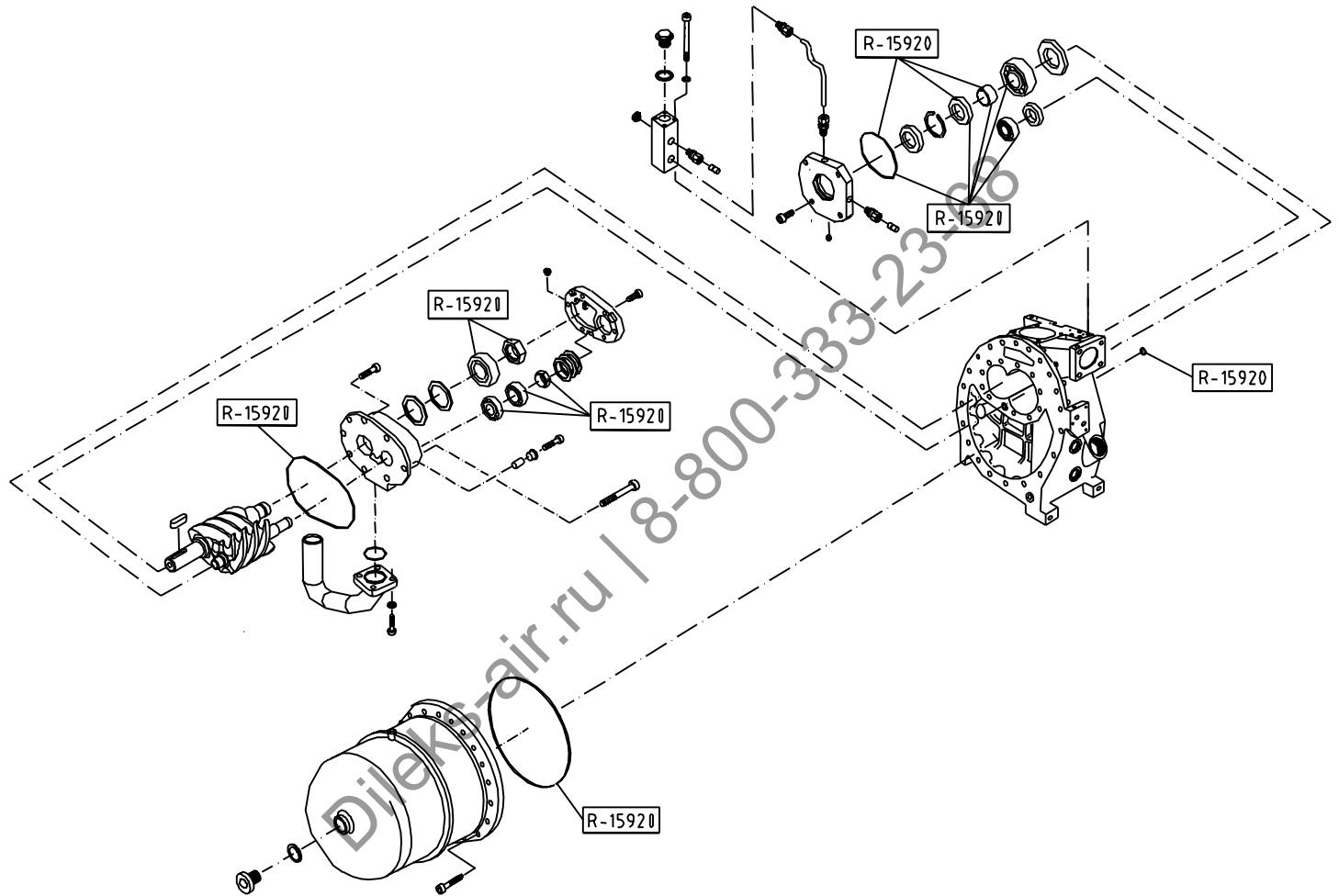
---

Bezeichnung / Denomination:  
Wellendichtungssatz / shaft seal kit

Bestell Nr. / Order no:  
R-15919

---

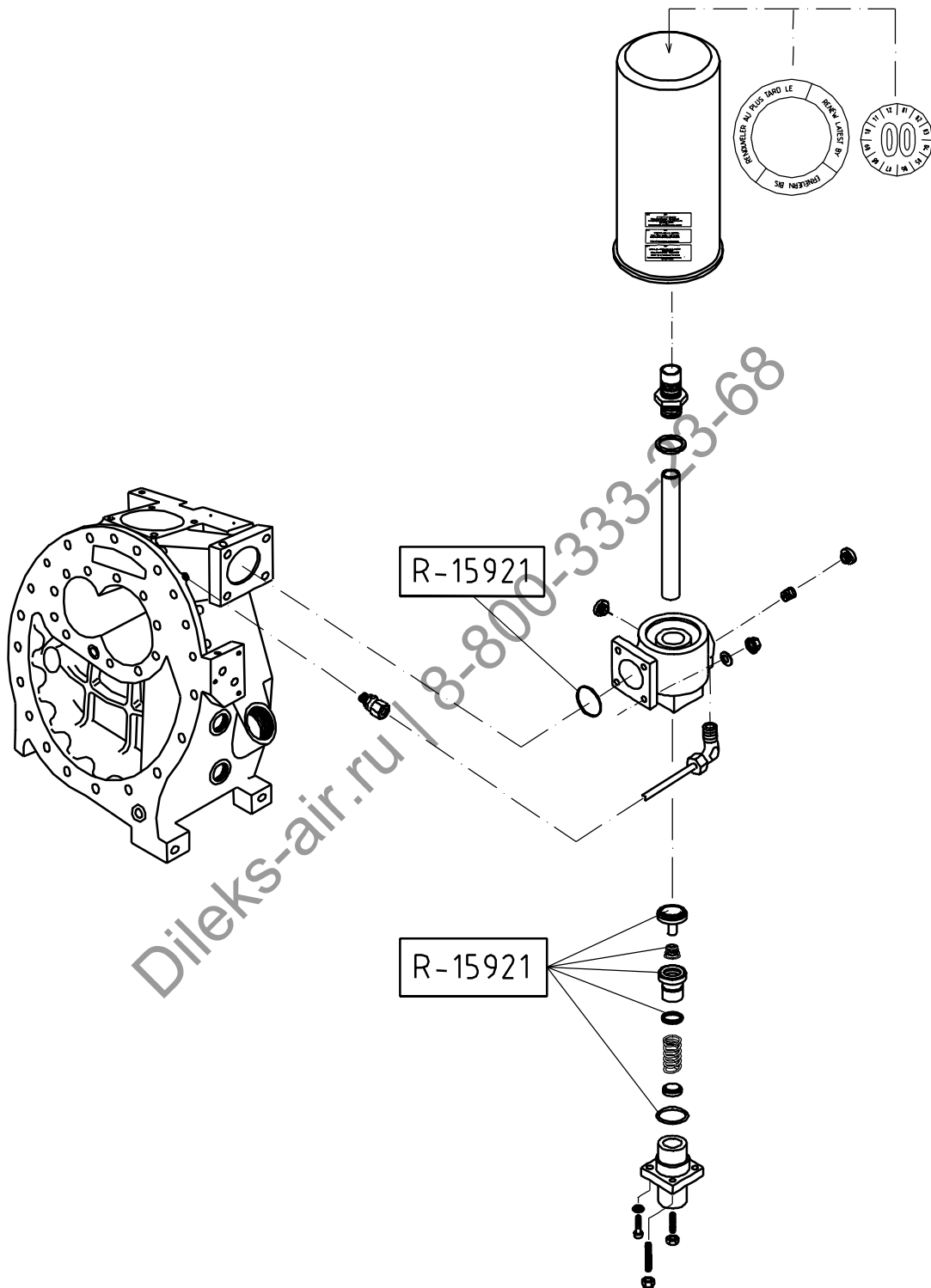
## Erdgasversion / Natural Gas Version



Bezeichnung / Denomination:  
Wartungssatz für Lagerung / bearing replacement kit

Bestell Nr. / Order no:  
R-15920

## Erdgasausführung / Natural Gas Version



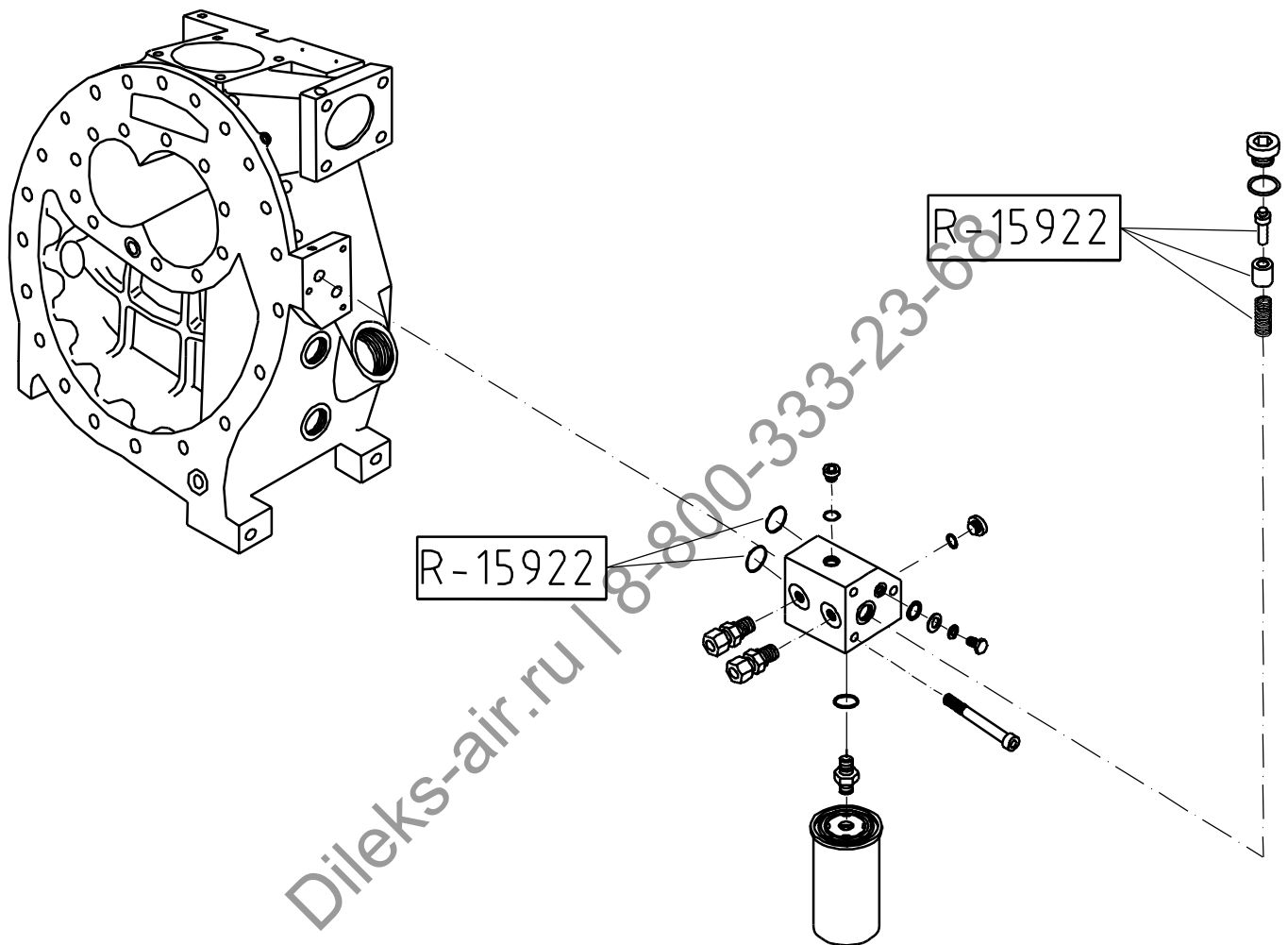
Bezeichnung / Denomination:  
Wartungssatz für Druckhalteventil / maintenance kit

Bestell Nr. / Order no:  
R-15921



## Erdgasausführung / Natural Gas Version

---



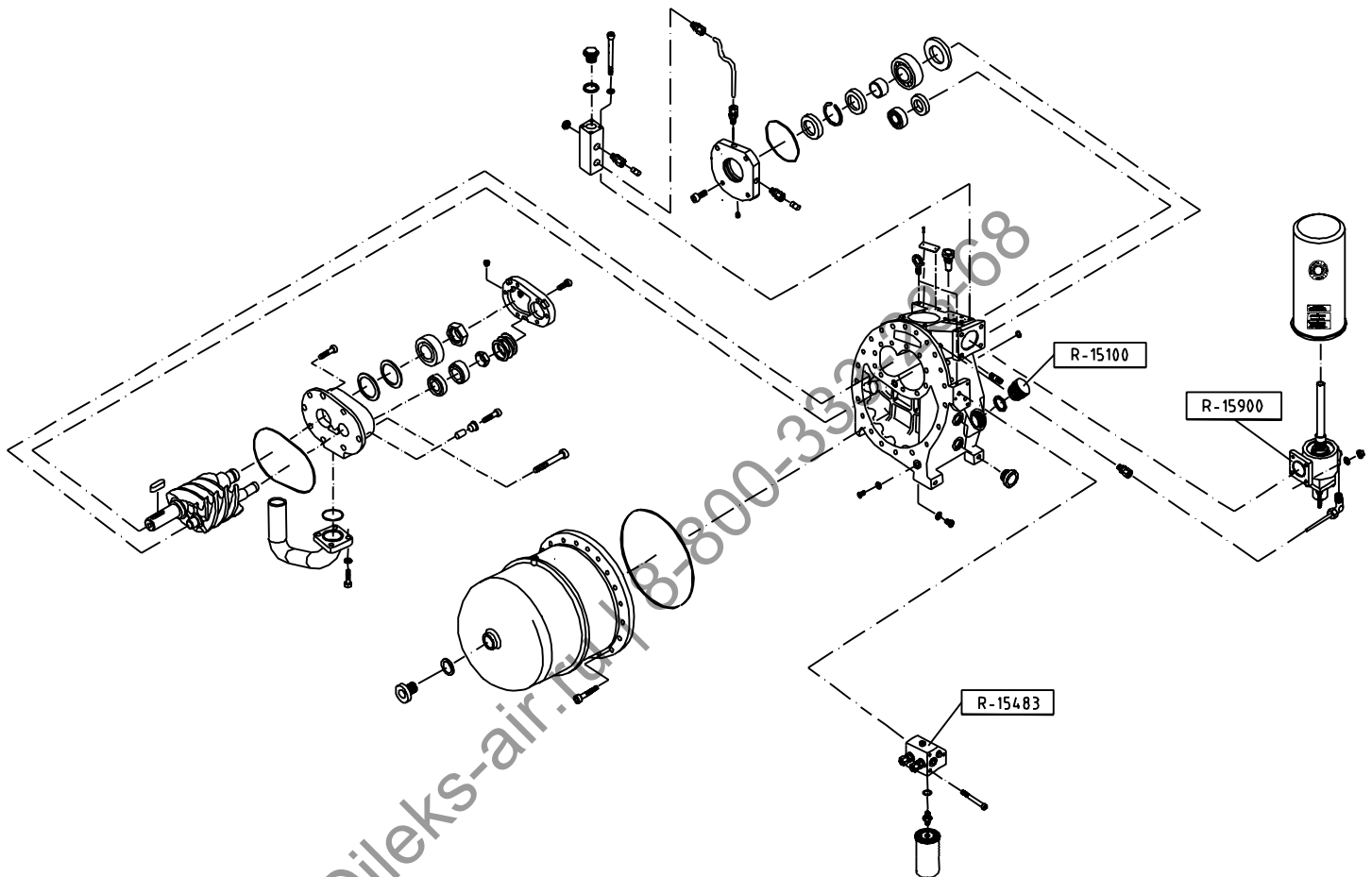
---

Bezeichnung / Denomination:  
Wartungssatz Ölthermostat /  
maintenance kit oil thermovalve

Bestell Nr. / Order no:  
R-15922

## Erdgasversion / Natural Gas Version

---



---

### Komponenten komplett / components complete

Bezeichnung / Denomination:

Öleinfüllverschraubung / Oil filler plug

Abscheiderkopf / Oil separator head

Ölthermostatgehäuse / Oil thermovalve

Bestell Nr. / Order no:

R-15100

R-15900

R-15483



## Erdgasversion / Natural Gas Version

---

<b><u>Bezeichnung :</u></b>	<b><u>Denomination :</u></b>	<b><u>Bestell Nr./Order no:</u></b>
Verschlußschraube 1/8" G	Plug 1/8" BSP	R-10026
Gewindestift M 8 x 25	Stud M 8 x 25	R-10029
Sechskantmutter M8 verzinkt	Hexagon nut M8 galvanized	R-10031
Ölfilterpatrone	Oil-filter cartridge	R-1161
Kolbendichtung Ø25 x Ø18 x 2.3	Piston packing Ø25 x Ø18 x 2.3	R-11832
Runddichtung Viton(DVGW) 7 x 1.5	O-ring Viton(DVGW) 7 x 1.5	R-11835
Runddichtring Viton(DVGW) 16 x 2.5	O-ring Viton(DVGW) 16 x 2.5	R-11836
Runddichtring Viton(DVGW) 50 x 2.5	O-ring Viton(DVGW) 50 x 2.5	R-11841
Runddichtring Viton(DVGW) 55 x 2.6	O-ring Viton(DVGW) 55 x 2.6	R-11842
Runddichtring Viton(DVGW) 74 x 2.5	O-Ring Viton(DVGW) 74 x 2.5	R-11844
Runddichtring Viton(DVGW) 104 x 3	O-ring Viton(DVGW) 104 x 3	R-11845
Runddichtring Viton(DVGW) 174 x 3	O-ring Viton(DVGW) 174 x 3	R-11847
Runddichtring, Viton(DVGW) 365 x 7	O-ring, Viton(DVGW) 365 x 7	R-11849
Verschlußschraube 1" G	Plug 1" BSP	R-11893
Innensechskantschraube M 12 x 70	Pan head screw M12 x 70	R-12066
Gewindestift M10 x 90 verzinkt	Stud M10 x 90 galvanized	R-12269
Gerade Einschraubverschraubung Ø10	Straight screwing Ø10	R-1232
Ventilteller komplett	Valve disc complete	R-12718
Verschlußschraube 3/8" G	Plug 3/8" BSP	R-12763
Stahlrohr, nahtlos	Steel pipe, seamless	R-12767
Führungszyylinder komplett	Guide tube complete	R-13205
Verschlußbutzen Ø10	Plug Ø10	R-13321
Paßhülse Ø12 x 16 x 16	Locating tube Ø12 x 16 x 16	R-13365
Distanzring Ø 22 x 16 x 11.5	Spacer Ø 22 x 16 x 11.5	R-13368
Innensechskantschraube M 12 x 40	Pan head screw M 12 x 40	R-13683
Dichtring Cu 10 x 15 x 2	Sealing ring Cu 10 x 15 x 2	R-13778
Stiftschraube Ms M5 x 8	Stud Ms M5 x 8	R-13932
Gehäusedeckel Lagerung Druckseite	Bearing cover DS B 160	R-14004
Kegelrollenlager Ø 44.5 x Ø 88.9	Tapered roller bearing Ø 44.5 x Ø 88.9	R-14006
Rotorpaar	Set of rotors	R-14007
Kegelrollenlager Ø 31.8 x Ø 62	Tapered roller bearing Ø 31.8 x Ø 62	R-14012

## Erdgasversion / Natural Gas Version

---

<b><u>Bezeichnung :</u></b>	<b><u>Denomination :</u></b>	<b><u>Bestell Nr./Order no:</u></b>
Wellenmutter SW 46	Shaft nut 46 mm	R-14014
Sinusfeder	Wave spring washer	R-14015
Passfeder 14 x 9 x 56	Shaft key 14 x 9 x 56	R-14016
Verschleißring f. Wellendichtring Ø 45 x Ø 50 x 25	Race ring shaft seal Ø 45 x Ø 50 x 25	R-14018
Enddeckel	End cover	R-14019
Ring weiblich Ø 62 x 38 x 12	Ring female Ø 62 x 38 x 12	R-14024
Zylinderrollenlager Ø 45 x Ø 100	Roller bearing Ø 45 x Ø 100	R-14025
Zylinderrollenlager Ø 30 x Ø 56	Roller bearing Ø 30 x Ø 56	R-14026
Wellendichtring Ø 50 x 72 x 8	Shaft Seal Ø 50 x 72 x 8	R-14027
Etikette (Verfallshinweis)	Sticker (expiry)	R-14165
Arbeitselement 70°C	Element 70°C	R-1421
Schraubendruckfeder 18 x 45	Helical coil compression spring 18 x 45	R-1423
Typenschild Alu	Name plate Alu	R-14898
Innensechskantschraube M 12 x 30	Pan head screw M 12 x 30	R-14911
Innensechskantschraube M8 x 115	Pan head screw M8 x 115	R-14964
Verschlusschraube M42 x 1.5	Plug bolt M42 x 1.5	R-15013
Dichtring Cu 17 x 22 x 1,5	Sealing ring Cu 17 x 22 x 1,5	R-15021
Ringschraube M 12	Lifting bolt M 12	R-15023
Stiftschraube M8 x 30 schwarz	Stud M8 x 30 black	R-15060
Dichtung 44 x 39 x 3.5 x 2 Viton	Gasket 44 x 39 x 3.5 x 2	R-15068
Stahlrohr nahtlos verzinkt Ø6 x 1	Steel pipe seamless galvanized Ø6 x 1	R-15171
Verschlussbutzen Ø6	Plug Ø6	R-1522
Luftauslaßbogen	Air release pipe	R-15450
Thermostat-Hülse	Thermostat tube	R-15453
Abscheiderkopf	Oil separator head	R-15455
Gewindestift M5 x 5	Stud M5 x 5	R-15469
Ölschauglas	Oil-gauge glass	R-15477
Lagerdruckring NK 160	Bearing push ring NK 160	R-15569
Wellenmutter Hauptläufer NK 160	Shaft nut for main rotor NK 160	R-15612
Distanzscheibe Ø54 x Ø44 x b (8)	Distance plate Ø54 x Ø44 x b (8)	R-15613
Dichtring Cu 16 x 24 x 2	Sealing ring Cu 16 x 24 x 2	R-15705

## Erdgasversion / Natural Gas Version

---

<b><u>Bezeichnung :</u></b>	<b><u>Denomination :</u></b>	<b><u>Bestell Nr./Order no:</u></b>
Ölstandsauge G 1"	Oil level check 1" BSP	R-15736
Stirndeckel NK 160 NG	Front cover NK 160NG	R-15745
Sicherungsring 72 x 2.5	Snap ring 72 x 2.5	R-15746
Verdichtergehäuse NK 160	Screw compressor housing NK 160	R-15817
Flanschbehälter NK160	Container NK 160	R-15819
Ölvorratsbehälter	Oil stock bin	R-15826
Innensechskantschraube M6 x 110 v.	Pan head screw M12 x 110 galvanized	R-15829
Thermostatgehäuse	Thermostat housing	R-15840
Gerade Einschraubverschraubung	Straight screwing	R-2745
Winkelverschraubung	Elbow	R-3351
Scheibe A10.5 verzinkt	Disk A10.5 galvanized	R-3536
Sechskantmutter selbstsichernd M8	Hexagon nut self-locking	R-3581
Schraubendruckfeder 25 x 96.5	Helical coil compression spring 25x96.5	R-3588
Halbrundkerbnagel 2.6 x 6	Notched nail 2.6 x 6	R-3615
Scheibe A17 verzinkt	Disk A17 galvanized	R-3821
Dichtring Cu 24 x 29 x 2	Sealing ring Cu 24 x 29 x 2	R-3864
Verschlussschraube M24 x 1.5 verzinkt	Plug bolt M24 x 1.5 galvanized	R-3865
Scheibe A6.4 verzinkt	Disk A6.4 galvanized	R-3897
Verschlussschraube G 3/4"	Plug bolt 3/4" BSP	R-3899
Dichtring Cu 13 x 19 x 1.5	Sealing ring 13 x 19 x 1.5	R-3991
Dichtring, Cu 21 x 26 x 1.5	Sealing ring Cu 21 x 26 x 1.5	R-3995
Federring, verz. A 12	Spring ring, galvanized A 12	R-4000
Innensechskantschraube M10 x 35	Pan head screw M10 x 35	R-4002
Dichtring Cu 42 x 49 x 2	Sealing ring Cu 42 x 49 x 2	R-4007
Innensechskantschraube M8 x 25 s.	Pan head screw M8 x 25 black	R-4014
Dichtring, Cu 26 x 32 x 1.5	Sealing ring Cu 26 x 32 x 1.5	R-4133
Sechskantmutter selbstsichernd M10	Hexagon nut self-locking M10	R-4411
Schutzhülse Ms G 3/8"	Tube protector Ms 3/8"BSP	R-4565
Verschlussschraube G1/4"	Plug Bolt 1/4" BSP	R-5586
Verschlussschraube R1/4"	Plug bolt R1/4"	R-5850
Arbeitselement 83°C	Element 83°C	R-6174

## Erdgasversion / Natural Gas Version

---

<b><u>Bezeichnung :</u></b>	<b><u>Denomination :</u></b>	<b><u>Bestell Nr./Order no:</u></b>
Rückschlagventil 0,5 bar	Non-return-valve	R-708
Scheibe 23 x 10 x 5	Disk 23 x 10 x 5	R-7444
Sechskantschraube M10 x 1 x 25	Hexagon-head bolt M10 x 1x 25	R-7711
Feinabscheiderpatrone 5.5m <sup>3</sup> /min	Purifier cartridge 5.5m <sup>3</sup> /min	R-8294
Verschlußschraube G ½"	Plug bolt ½" BSP	R-8308
Innensechskantschraube M10 x 20 s.	Pan head screw M10 x 20 black	R-8679
Luftführungsrohr	Air guide tube	R-9032
Doppelnippel M42 x 1.5 / M 39 x 1.5	Double nipple M42 x 1.5 / M 39 x 1.5	R-9033
Etikette (Verfallsdatum)	Sticker (date of expiry)	R-9103
Zentrierstück AlMgSi	Spring housing AlMgSi	R-9148
Führungsstück	Guide ring	R-9151
Kegelfeder 14.7 x 22.8	Conical coil spring 14.7 x 22.8	R-9153
Gerade Einschraubverschraubung Ø 6	Straight screwing Ø6	R-977
Doppelnippel SW27	Double nipple SW27	R-9867

Dileks-air.ru | 8-800-333-23-68

## ROTORCOMP VERDICHTER GmbH

Industriestr. 9,  
Phone: +49 (89) 7 24 09-0  
E-mail: [info@rotorcomp.de](mailto:info@rotorcomp.de)

D-82110 Germering  
Fax: +49 (89) 7 24 09-38  
Internet: [www.rotorcomp.de](http://www.rotorcomp.de)