

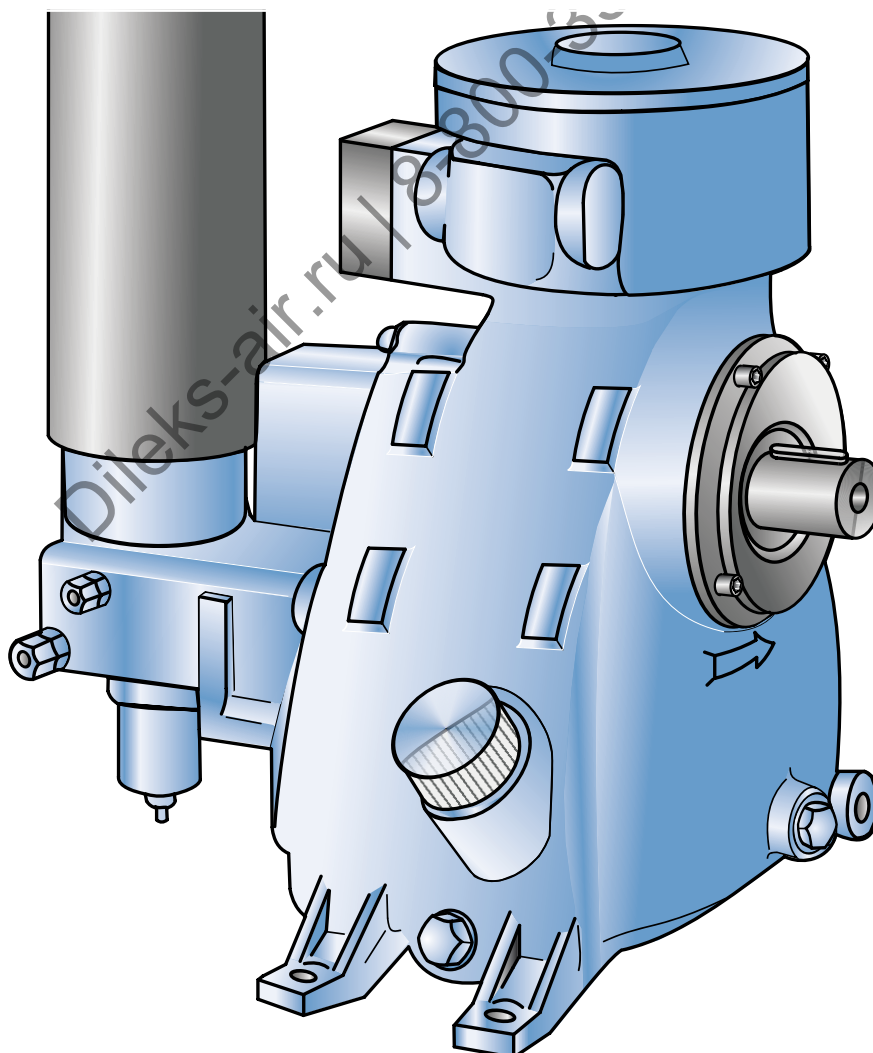
Ersatzteilliste mit Wartungssätzen

Spare parts list with maintenance kits

Auführung - elektrisch / pneumatisch

Basic version - electric / pneumatic

NK 40 **Parts or assembly group
not / conditionally
available**



© Copyright ROTORCOMP VERDICHTER GmbH, 2013

Alle Rechte vorbehalten.

Über das durch die Urheberrechtsgesetze erlaubte Maß hinaus sind keine Vervielfältigung, Anpassung oder Übersetzung ohne vorherige schriftliche Genehmigung gestattet.

Die in diesem Dokument enthaltenen Informationen können ohne vorherige Ankündigung geändert werden.

Diese Unterlage unterliegt nicht dem Änderungsdienst.

All rights reserved.

Over the reproduction permitted through the copyright laws - duplication, adaptation or translation without prior written permission is not allowable.

The information in this document can be changed without notice.

No update service for this document.

ROTORCOMP VERDICHTER GmbH

**Industriestraße 9
D-82110 Germering
Germany**

Inhaltsverzeichnis

Table of contents

Wichtige Hinweise für den Benutzer	1
Important recommendations for the user	1
Standardausführung mit elektrischer Steuereinheit	2
Standard version with electrical control block.....	2
Standardausführung mit pneumatischer Steuereinheit	3
Standard version with pneumatic control control	3
Filter	4
Filter	4
Komponenten	6
Components	6
Wartungssatz Lagerung, Wellendichtungssatz	8
Maintenance Kit Bearing and Shaft Sealing	8
Wartungssatz Lagerung, Wellendichtungssatz	10
Maintenance Kit Bearing and Shaft Sealing	10
Wartungssatz Ansaugventil	12
Maintenance Kit Intake Valve	12
Wartungssatz Abscheiderkopf, Druckhalteventil	14
Maintenance Kit Separator Head, Minimum Pressure Valve.....	14
Einzelteile Basismodul und Stirndeckel	16
Single Parts Basic Module and Front Cover	16
Einzelteile Abscheiderkopf, Druckhalteventil und Ölfilter	20
Single Parts Separator head, Pressure valve and Oil filter	20
Einzelteile Ansaugventil	24
Single Parts Intake valve.....	24
Einzelteile Elektrische Steuereinheit	28
Single Parts Control Block Electric.....	28
Einzelteile Pneumatische Steuereinheit	30
Single Parts Control Block Pneumatic	30
Bestellformular	32
Spare parts Order Form	33

Dileks-air.ru | 8-800-333-23-68

Wichtige Hinweise für den Benutzer

Important recommendations for the user

Zur ordnungsgemäßen Bearbeitung Ihres Auftrages, bitten wir um Angabe der vollständigen Bestelldetails. Ein Bestellvordruck steht Ihnen am Ende dieses Dokumentes zur Verfügung.

To provide you with an accurate processing of your order, we appreciate if you could supply us all the necessary information. A spare parts order form is available at the end of this document.

Erläuterungen zum Aufbau und Symbolerklärung

Symbole	Definition	Erklärung
1	Positionsnummer	Einzelteil mit Positionsnummer
A	Markierung mit Buchstabe oder Zahl	Baugruppe oder Wartungssatz
[23]	Position in eckigen Klammern	Nicht dargestellt in der Zeichnung

Structure of spare parts list and symbols

Symbols	Definition	Explanation
1	Position number	part with position number
A	Index with letter or cipher	assembly group or maintenance kit
[23]	Position number with brackets	not shown in drawing

Beispiel/Example:

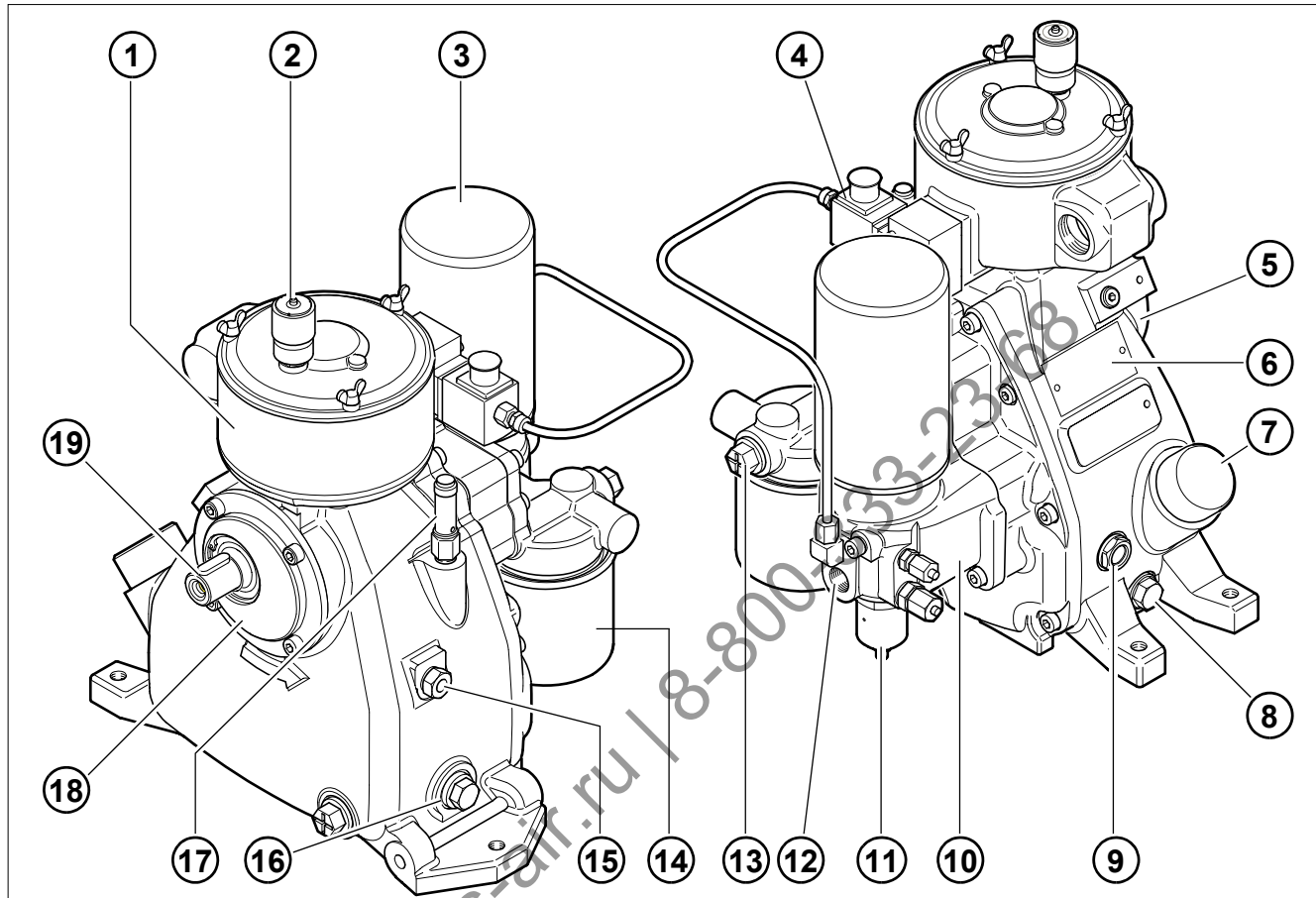
Pos.	Teilenummer	Erforderliche Stückzahl für die Baugruppe	Benennung deutsch	Benennung englisch	Bemerkungen
Pos.	Part number	Qty. Required for this assembly group	Description german	Description english	Comments
A	N17751	2	Zylinderschraube	Cylinder head screw	Neue Version
A	101104	1	Wartungssatz	Maintenance kit	New version
[23]	102017	1	Dichtmittel	Silicone	

Adressfeld für Rotorcomp-Vertriebspartner

Standardausführung mit elektrischer Steuereinheit

Standard version with electrical control block

Schraubenverdichter Kompakt-Modul NK 40 / Screw compressor compact module NK 40



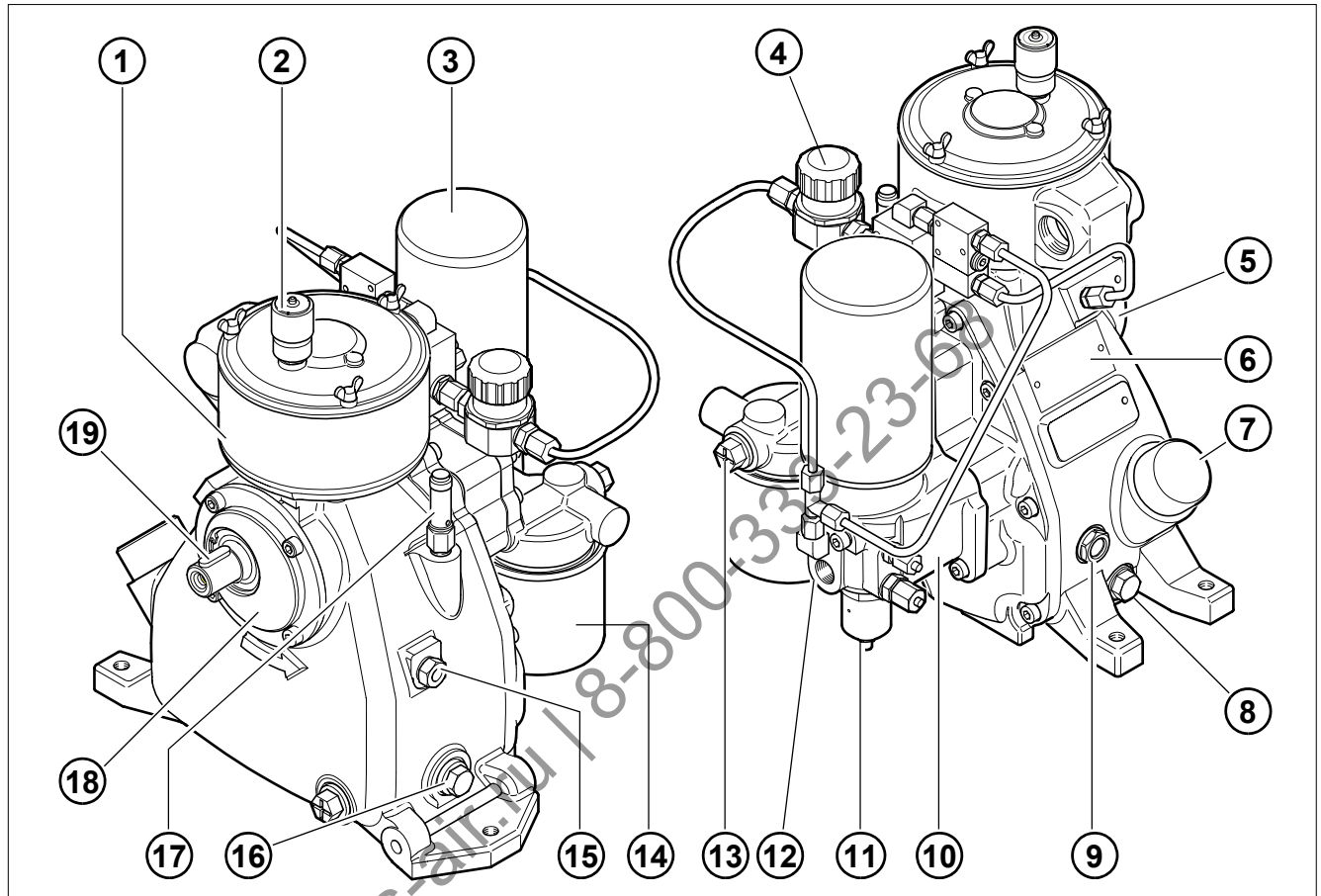
1. Ansaugventil mit Luftfilter
2. Wartungsanzeiger für Ansaugfilter (optional)
3. Luftentölelement
4. Steuereinheit, elektrisch
5. NK 40 Basismodul
6. Typenschild
7. Öleinfüllöffnung
8. Ölablassschraube
9. Schauglas Ölstand (optional)
10. Abscheiderkopf
11. Mindestdruckhalteventil
12. Druckluftauslass
13. Ölkreislauf/Ein
14. Ölfilter
15. Anschluss Temperaturfühler
16. Ölkreislauf/Aus
17. Sicherheitsventil (optional)
18. Stirndeckel
19. Antriebswelle

1. Intake valve with intake filter unit
2. Maintenance indicator (optional)
3. Separator cartridge
4. Control block, electric
5. NK 40 basic module
6. Type plate
7. Oil filling screw
8. Oil drain screw
9. Oil flow glass (optional)
10. Separator head
11. Minimum pressure valve
12. Compressed air outlet
13. Oil circuit/in
14. Oil filter
15. Temperature probe connection
16. Oil circuit/out
17. Safety valve (optional)
18. Front cover
19. Drive shaft

Standardausführung mit pneumatischer Steuereinheit

Standard version with pneumatic control control

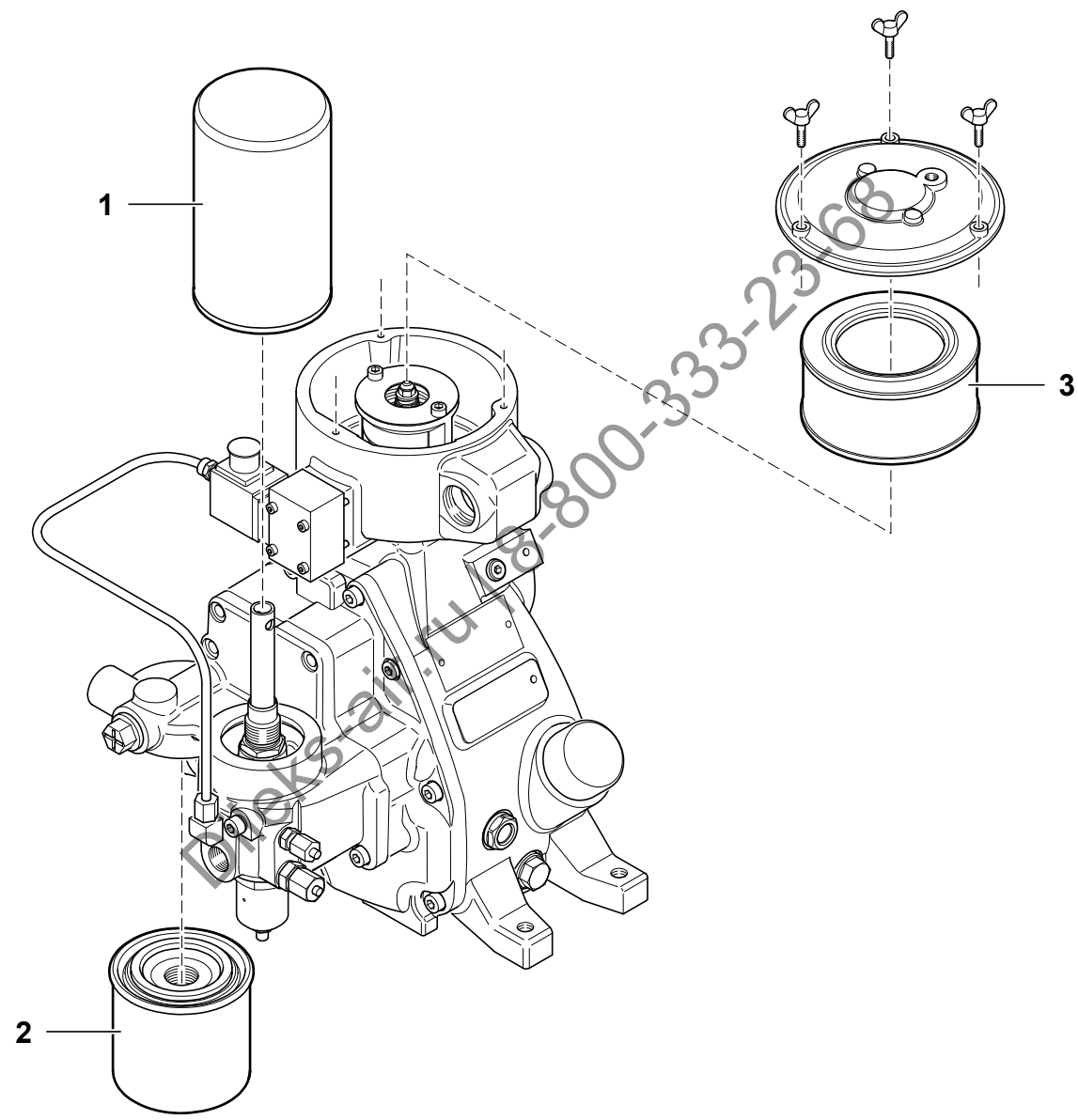
Schraubenverdichter Kompakt-Modul NK 40 / Screw compressor compact module NK 40



- | | |
|---|---|
| 1. Ansaugventil mit Luftfilter | 1. Intake valve with intake filter unit |
| 2. Wartungsanzeiger für Ansaugfilter (optional) | 2. Maintenance indicator (optical) |
| 3. Luftentölelement | 3. Separator cartridge |
| 4. Steuereinheit, pneumatisch | 4. Control block, pneumatic |
| 5. NK 40 Basismodul | 5. NK 40 basic module |
| 6. Typenschild | 6. Type plate |
| 7. Öleinfüllöffnung | 7. Oil filling screw |
| 8. Ölablassschraube | 8. Oil drain screw |
| 9. Schauglas Ölstand (optional) | 9. Oil flow glass (optional) |
| 10. Abscheiderkopf | 10. Separator head |
| 11. Mindestdruckhalteventil | 11. Minimum pressure valve |
| 12. Druckluftauslass | 12. Compressed air outlet |
| 13. Ölkreislauf/Ein | 13. Oil circuit/in |
| 14. Ölfilter | 14. Oil filter |
| 15. Anschluss Temperaturfühler | 15. Temperature probe connection |
| 16. Ölkreislauf/Aus | 16. Oil circuit/out |
| 17. Sicherheitsventil (optional) | 17. Safety valve (optical) |
| 18. Stirndeckel | 18. Front cover |
| 19. Antriebswelle | 19. Drive shaft |

Filter	F	Filter
Figure	F	Filter

РОТОРСОМП VERDICHTER



Ersatzteilliste Verdichter - NK 40

[de/en] 09/2013

[de/en] 09/2013

Bezug Bild / Reference Figure F

Pos. Item	Best.-NR. Part No	Stück Qty.	Benennung	Description	Bemerkung Comments
1	85482	1	Luftentölelement Standard	Separator cartridge standard	alternativ 115500 alternative 115500
2	109206	1	Ölfilter	Oil filter	
3	109213	1	Luftfilterpatrone	Intake filter cartridge	

Ersatzteilliste Verdichter - NK 40

Dileks-air.ru | 8-800-333-23-68

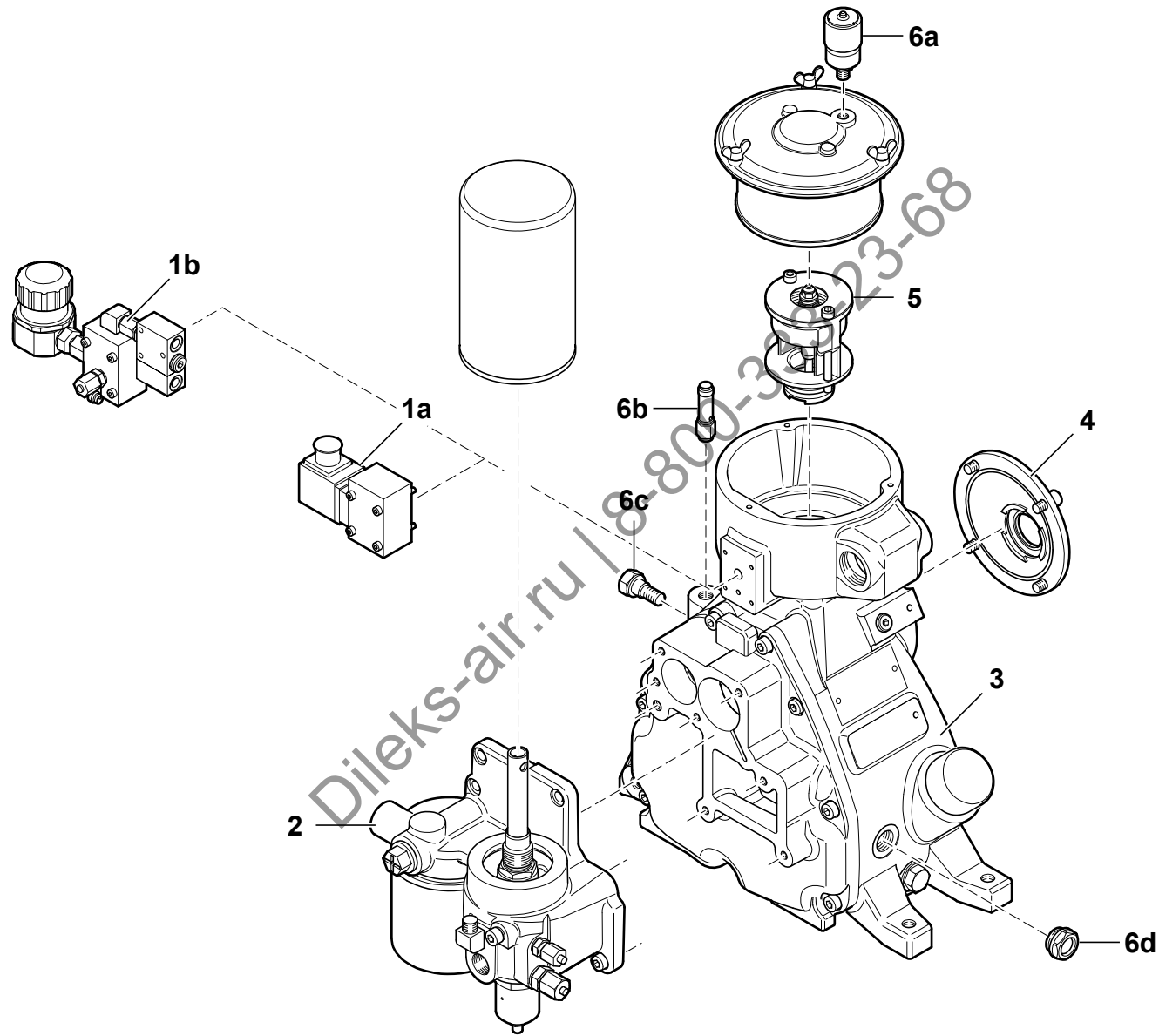
Вид К
Figure K

Komponenten
Components

Многоканальный телефон
8-800-333-23-68

Электронная почта
info@dileks-air.ru

РОТОРСОМП VERDICHTER



Ersatzteilliste Verdichter - NK 40

[de/en] 09/2013

Bezug Bild / Reference Figure K

Pos. Item	Best.-NR. Part No	Stück Qty.	Benennung	Description	Bemerkung Comments
1a	110466-V001	1	Steuereinheit, kpl., elektrisch, 220V AC	AC Control block, cpl., electric, 220V AC	
	110466-V002	1	Steuereinheit, kpl., elektrisch, 110V AC	AC Control block, cpl., electric, 110V AC	
	110466-V003	1	Steuereinheit, kpl., elektrisch, 48V AC	AC Control block, cpl., electric, 48V AC	
	110466-V004	1	Steuereinheit, kpl., elektrisch, 24V AC	AC Control block, cpl., electric, 24V AC	
	110466-V005	1	Steuereinheit, kpl., elektrisch, 24V DC	AC Control block, cpl., electric, 24V DC	
	110466-V006	1	Steuereinheit, kpl., elektrisch, 12V DC	AC Control block, cpl., electric, 12V DC	
1b	120030	1	Steuereinheit pneumatisch	Control block, pneumatic	
2	112295-KD	1	Abscheiderkopf kpl.	Pressure valve cpl.	
3	110621	1	Basismodul kpl.	Basic module cpl.	
4		1	Stirndeckel	Front cover	
5	113158	1	Ansaugventil kpl.	Intake valve cpl.	
6			Zubehör	Accessory parts	optional
6a	109954	1	• Wartungsanzeiger, optisch	• Maintenance indicator, optical	
6b		1	• Sicherheitsventil	• Safety valve	siehe Seite 17 see page 17
6c	110501	1	• Schutzhülse	• Protective sleeve	
6d	115477	1	• Schauglas	• Gauge glas	

Ersatzteilliste Verdichter - NK 40

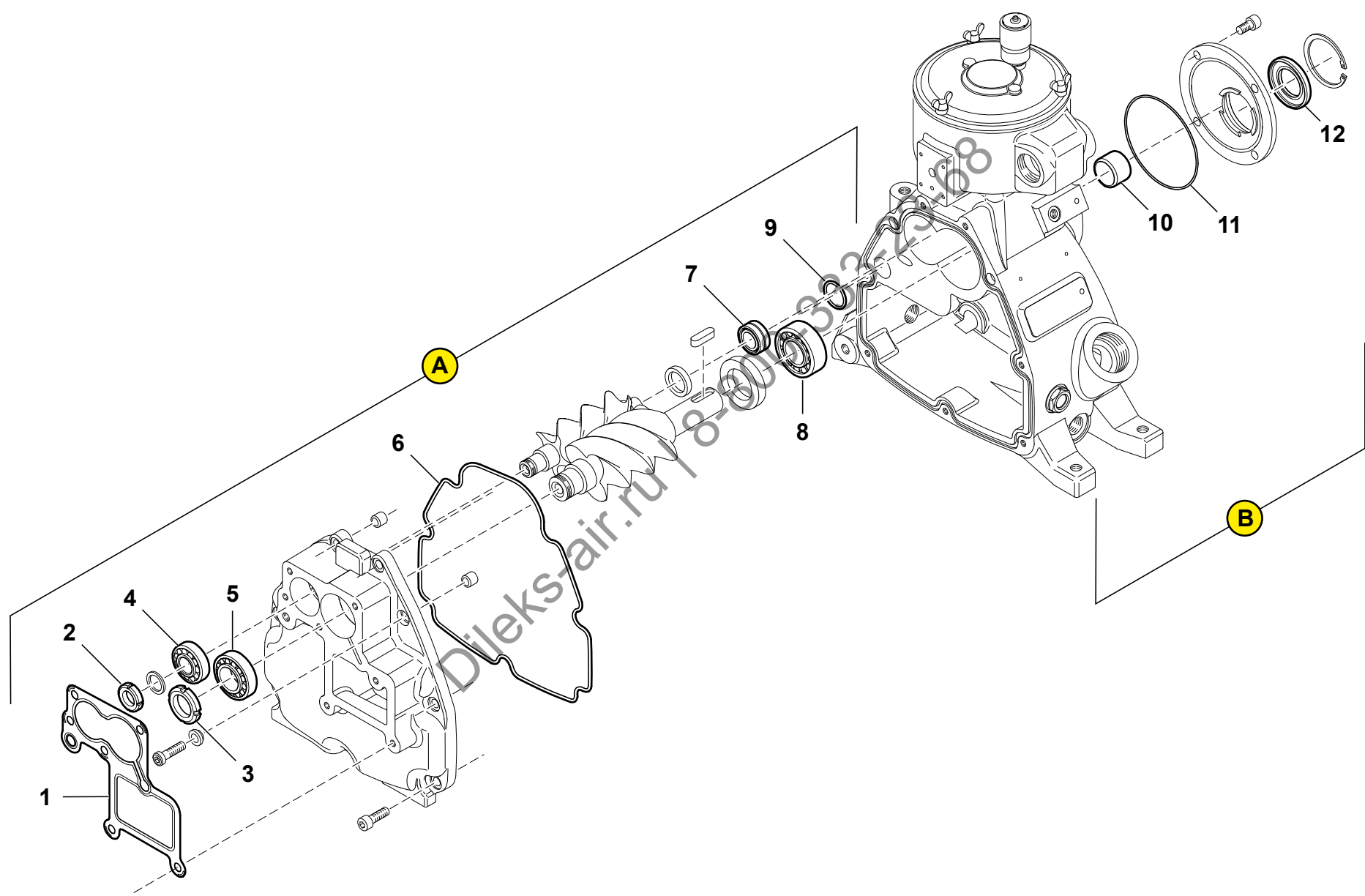
Figure WL
WL

Wartungssatz
Maintenance Kit

Lagerung, Wellendichtungssatz
Bearing and Shaft Sealing

Bestell-Nr.: 113922, 111117, 113913, 111295
Part-No 113922, 111117, 113913, 111295

РОТОРСКОМП VERDICHTER



[de/en] 09/2013

Ersatzteilliste Verdichter - NK 40

[de/en] 09/2013

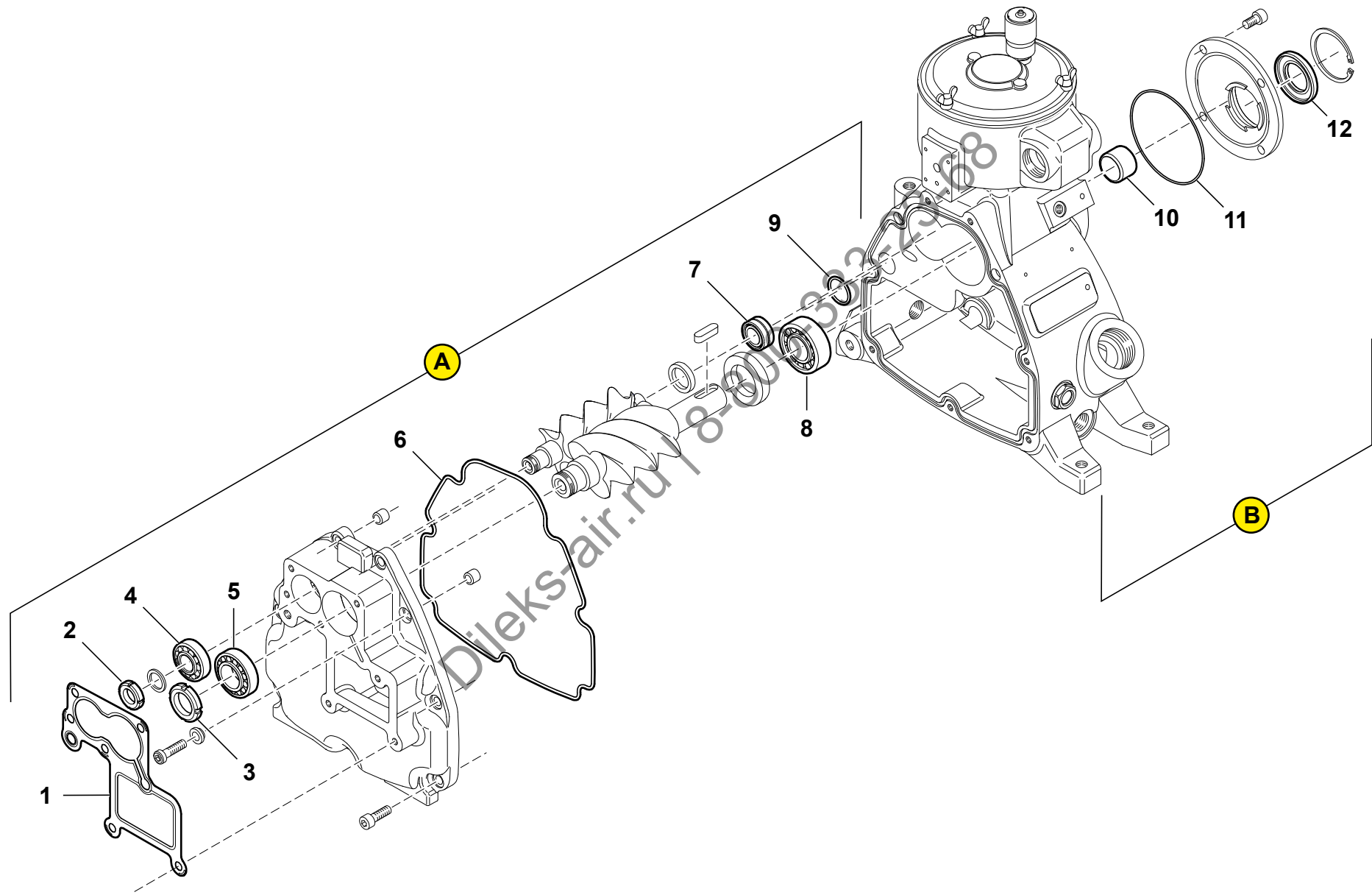
Bezug Bild / Reference Figure WL

Pos. Item	Best.-NR. Part No	Stück Qty.	Benennung	Description	Bemerkung Comments
A+B	113922	1	Wartungssatz Lagerung und Wellendichtungssatz	Maintenance Kit Bearing and Shaft Sealing	111117 + 113913

A	111117	1	Wartungssatz Lagerung	Maintenance Kit Bearing	
1	112264	1	Flachdichtung	Flat gasket	
2	109205	1	Nutmutter	Shaft nut	
3	101716	1	Nutmutter	Shaft nut	
4	109204	1	Kegelrollenlager	Taper roller bearing	
5	109202	1	Kegelrollenlager	Taper roller bearing	
6	115418	1	O-Ring	O-ring	
7	109210	1	Nadellager	Needle bearing	
8	100190	1	Zylinderrollenlager	Roller bearing	
9	100186	1	O-Ring	O-ring	
[13]	115278	1	Ring	Ring	Ersatz für Kegelrollenlager Replacement for taper roller bearing
[14]	N32801	1	Kleber	Adhesive	

B	113913	1	Wellendichtungssatz	Maintenance Kit Shaft Sealing	
10	109208	1	Innenring	Inner ring	
11	109211	1	O-Ring	O-ring	
12	109184	1	Wellendichtring	Shaft sealing ring	
[15]	114032	1	Montagebuchse	Bush	
[16]	102017	1	Dichtmittel	Silicone	

Ersatzteilliste Verdichter - NK 40



[de/en] 09/2013

Ersatzteilliste Verdichter - NK 40

[de/en] 09/2013

Bezug Bild / Reference Figure WL

Pos. Item	Best.-NR. Part No	Stück Qty.	Benennung	Description	Bemerkung Comments
[B]	111295	1	Wellendichtungssatz für Vakuumausführung	Maintenance Kit Shaft Sealing for vacuum version	
10	109208	1	Innenring	Inner ring	
11	109211	1	O-Ring	O-ring	
12	110664	1	Wellendichtring für Vakuumausführung	Shaft sealing ring for vacuum version	
[15]	114032	1	Montagebuchse	Bush	
[16]	102017	1	Dichtmittel	Silicone	

[B]	87508	1	Wellendichtungssatz mit Staubschutz	Maintenance Kit Shaft Sealing with dust protection	
10	109208	1	Innenring	Inner ring	
11	109211	1	O-Ring	O-ring	
12	N28898	1	Wellendichtring mit Staubschutz	Shaft sealing ring with dust protection	
[15]	114032	1	Montagebuchse	Bush	
[16]	102017	1	Dichtmittel	Silicone	

	125022	1	Wellendichtungssatz Standard mit Stirndeckel	Maintenance Kit Shaft Sealing Standard with front cover	
10	109208	1	Innenring	Inner ring	
11	109211	1	O-Ring	O-ring	
12	109184	1	Wellendichtring, 30 x 52 x 7	Shaft sealing ring, 30 x 52 x 7	
[]	115337	1	Stirndeckel	Front cover	
[]	105719	1	Sicherungsring	Retaining ring	
[15]	114032	1	Montagebuchse	Bush	
[16]	102017	1	Dichtmittel	Silicone	

Ersatzteilliste Verdichter - NK 40

WA

Wartungssatz

Ansaugventil

Многоканальный телефон
8-800-333-23-68

Bestell-Nr.: 113606

Электронная почта
info@dileks-air.ru

Figure

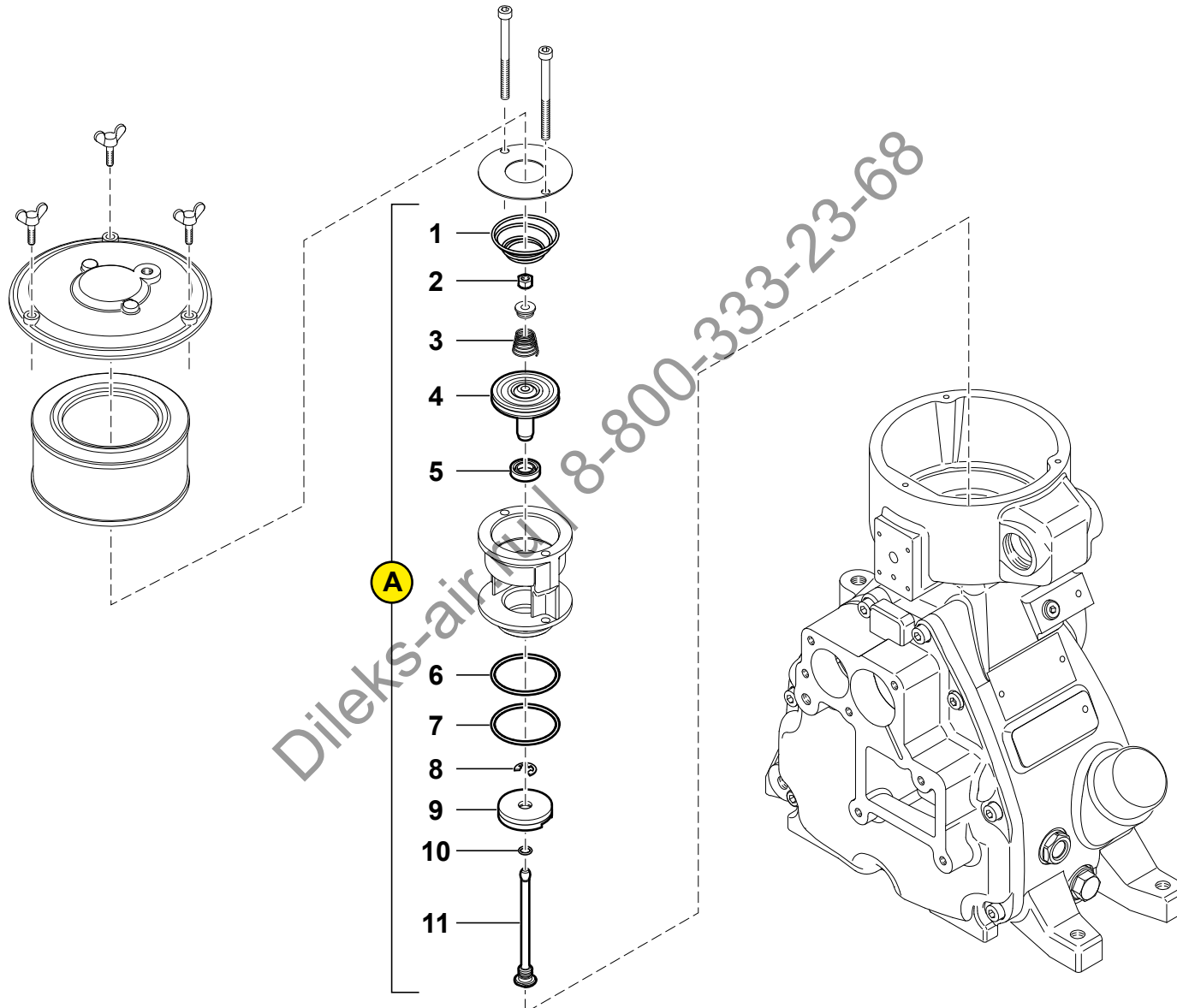
WA

Maintenance Kit

Intake Valve

Part-No 113606

РОТОРСОМП VERDICHTER



Ersatzteilliste Verdichter - NK 40

[de/en] 09/2013

Bezug Bild / Reference Figure WA

Pos. Item	Best.-NR. Part No	Stück Qty.	Benennung	Description	Bemerkung Comments
A	113606	1	Wartungssatz IC 40 / IC 60	Maintenance Kit IC 40 / IC 60	
1	113017	1	Kegelfeder	Conical spring	
2	103549	1	Sechskantmutter	Hex-nut	
3	107447	1	Kegelfeder	Conical spring	
4	110800	1	Kolben kpl.	Piston cpl.	
5	107625	1	V-Ring, 12 x 22 x 5	V-ring, 12 x 22 x 5	
6	N33938	1	O-Ring, 47.00 x 2	O-ring, 47.00 x 2	
7	109212	1	O-Ring, 45.69 x 2.62	O-ring, 45.69 x 2.62	
8	115465	1	Sicherungsscheibe	Lock washer	
9	85323	1	Tellersatz	Plate set	
10	100571	1	O-Ring, 7 x 1.5	O-ring, 7 x 1.5	
11	115464	1	Stange	Rod	

Ersatzteilliste Verdichter - NK 40

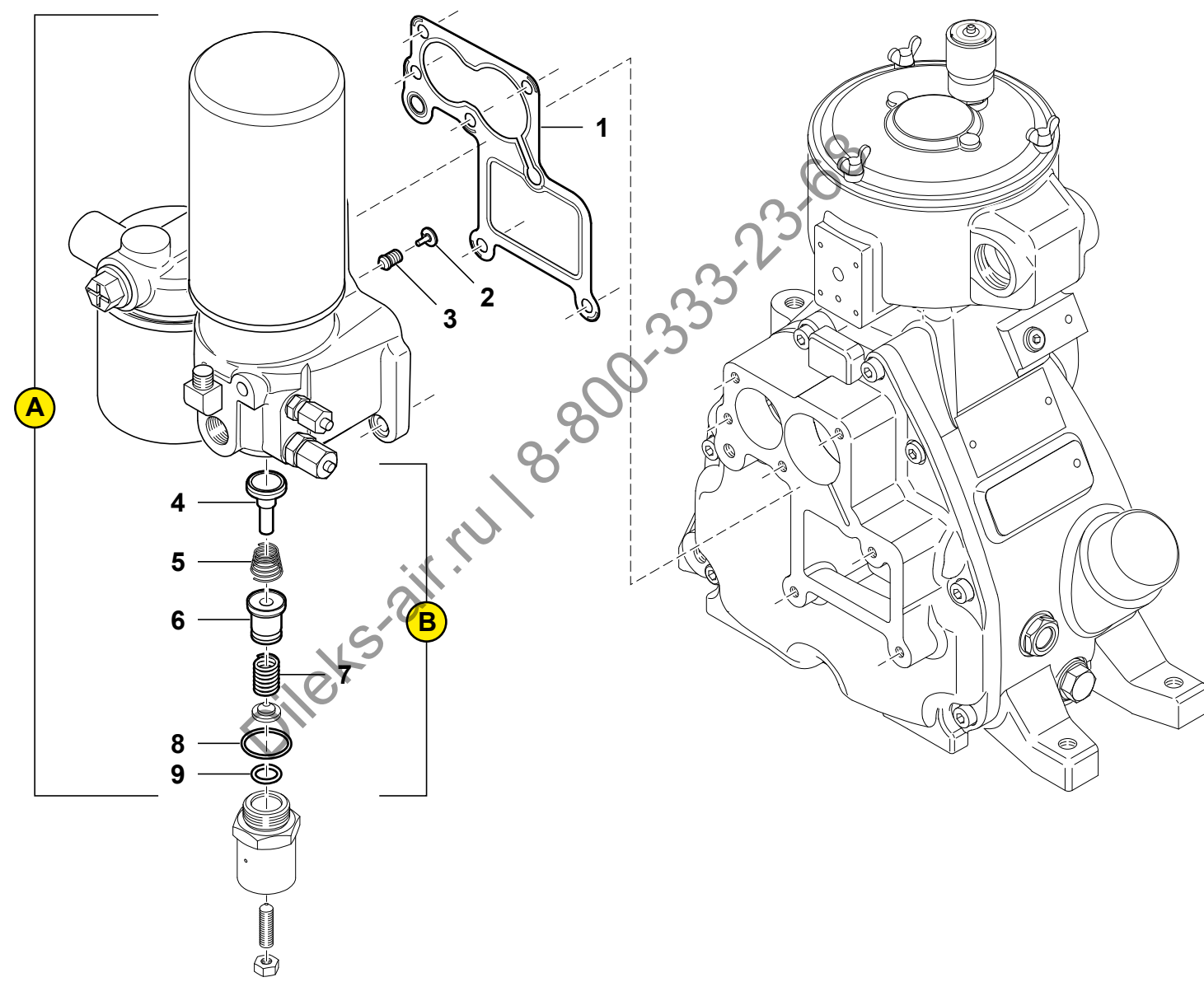
Dileks-air.ru | 8-800-333-23-68

Figure AS

Wartungssatz
Maintenance Kit

Многоканальный телефон
8-800-333-23-68
Abscheiderkopf, Druckhalteventil
Separator Head, Minimum Pressure Valve

Bestell-Nr.: 113592, 113588
Part-No 113592, 113588



[de/en] 09/2013

Bezug Bild / Reference Figure AS

Pos. Item	Best.-NR. Part No	Stück Qty.	Benennung	Description	Bemerkung Comments
A	113592	1	Wartungssatz Abscheiderkopf	Maintenance Kit Separator Head	
1	112264	1	Dichtung	Seal	
2	115672	1	Scheibe	Washer	
3	109247	1	Ventilinnenteil	Valve core	
4	107837	1	Ventilteller mit O-Ring	Valve head with o-ring	
5	107447	1	Kegelfeder	Conical spring	
6	107836	1	Kolben mit O-Ring	Piston with O-ring	
8	104190	1	O-Ring	O-ring	
9	107581	1	O-Ring	O-ring	
B	113588	1	Wartungssatz Druckhalteventil (DHV)	Maintenance Kit Minimum Pressure Valve (MPV)	
4	107837	1	Ventilteller mit O-Ring	Valve head with o-ring	
5	107447	1	Kegelfeder	Conical spring	
6	107836	1	Kolben mit O-Ring	Piston with O-ring	
7	107582	1	Druckfeder	Pressure spring	
8	104190	1	O-Ring	O-ring	
9	107581	1	O-Ring	O-ring	

Ersatzteilliste Verdichter - NK 40

Figure E

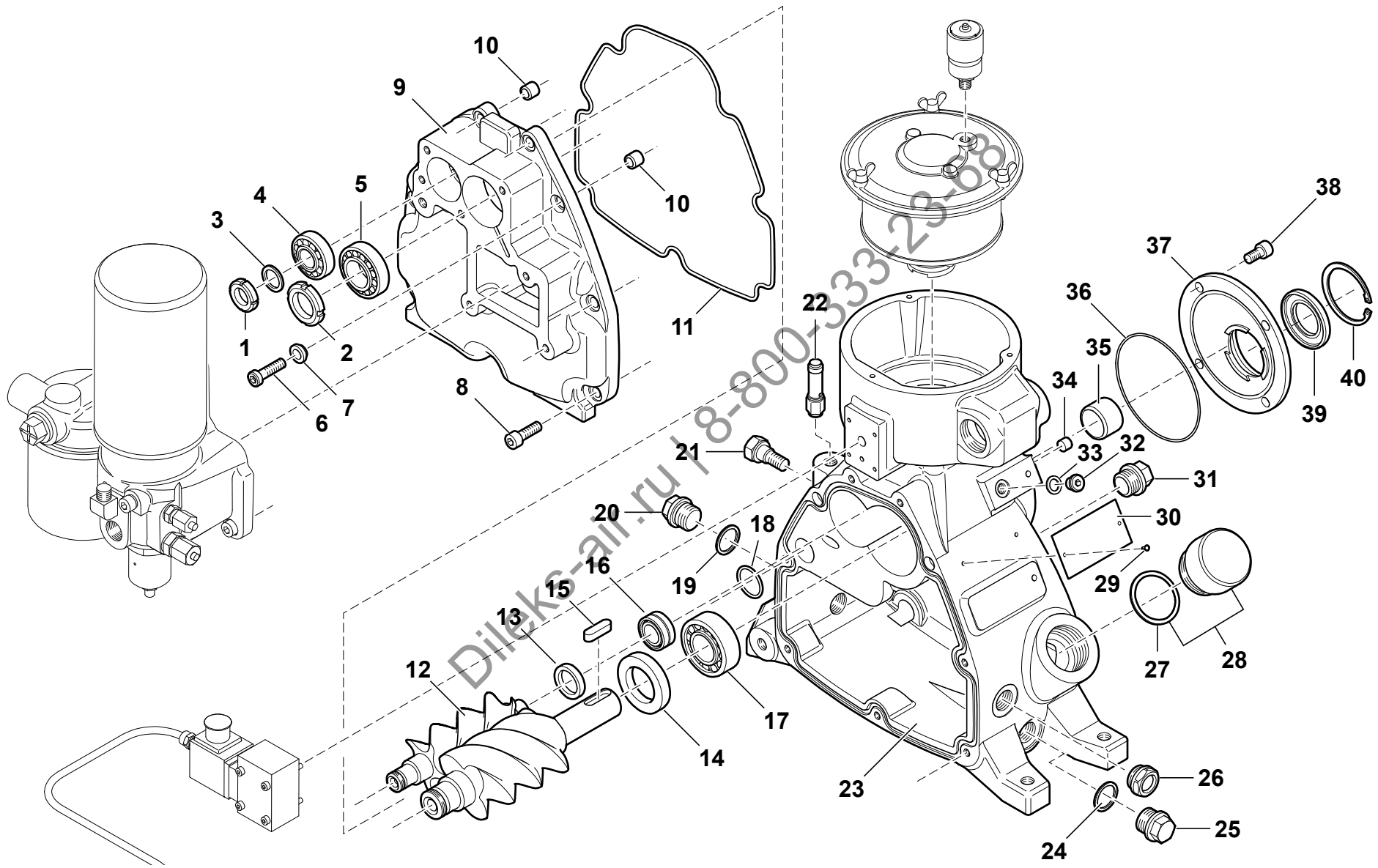
Einzelteile
Single Parts

Многоканальный телефон 8-800-333-23-68
Basismodul und Stimdeckel
Basic Module and Front Cover

Электронная почта info@dileks-air.ru

КОМПРЕССОР VERDICHTER

Ersatzteilliste Verdichter - NK 40



[de/en] 09/2013

[de/en] 09/2013

Bezug Bild / Reference Figure E

Pos. Item	Best.-NR. Part No	Stück Qty.	Benennung	Description	Bemerkung Comments
1	109205	1	Nutmutter	Slotted round nut	
2	101716	1	Nutmutter	Slotted round nut	
3	109221	1	Ring	Ring	
4	109204	1	Kegelrollenlager	Taper roller bearing	
5	109202	1	Kegelrollenlager	Taper roller bearing	
6	N109	2	Zylinderschraube	Cylinder head screw	
7	109174	2	Ring	Ring	
8	N61	7	Zylinderschraube	Cylinder head screw	
9	109173	1	Lagerdeckel	Bearing cover	
10	109201	2	Zentrierring	Centering ring	
11	115418	1	O-Ring	O-ring	
12	112236	1	Rotor, Paar B40/NK40	Rotor, pair B40/NK40	
13	115244	1	Ring/weiblich	Ring/female	
14	115243	1	Ring/männlich	Ring/male	
15	115496	1	Passfeder	Key	
16	109210	1	Nadellager	Needle bearing	
17	100190	1	Zylinderrollenlager	Roller bearing	
18	100186	1	O-Ring	O-ring	
19	N7171	1	Dichtring	Sealing ring	
20	N314	1	Verschlussschraube	Plug bold	
21	110501	1	Schutzhülse	Protective sleeve	
22			Sicherheitsventil Variantenstückliste	Versions Parts List Safety valve	
	109215	1	• Sicherheitsventil, 1/4", 8,8 bar	• Safety valve, 1/4", 8.8 ba	
	109216	1	• Sicherheitsventil, 1/4", 11,5 bar	• Safety valve, 1/4", 11.5 bar	
	109217	1	• Sicherheitsventil, 1/4", 14,5 bar	• Safety valve, 1/4", 14.5 bar	
	115802	1	• Sicherheitsventil, 1/4", 9,5 bar	• Safety valve, 1/4", 9.5 bar	
23	109167	1	Verdichtergehäuse	Housing	
24	N7171	1	Dichtring	Sealing ring	
25	N314	1	Verschlussschraube	Plug bold	

Ersatzteilliste Verdichter - NK 40

Вид	E
Figure	E

Einzelteile
Single Parts

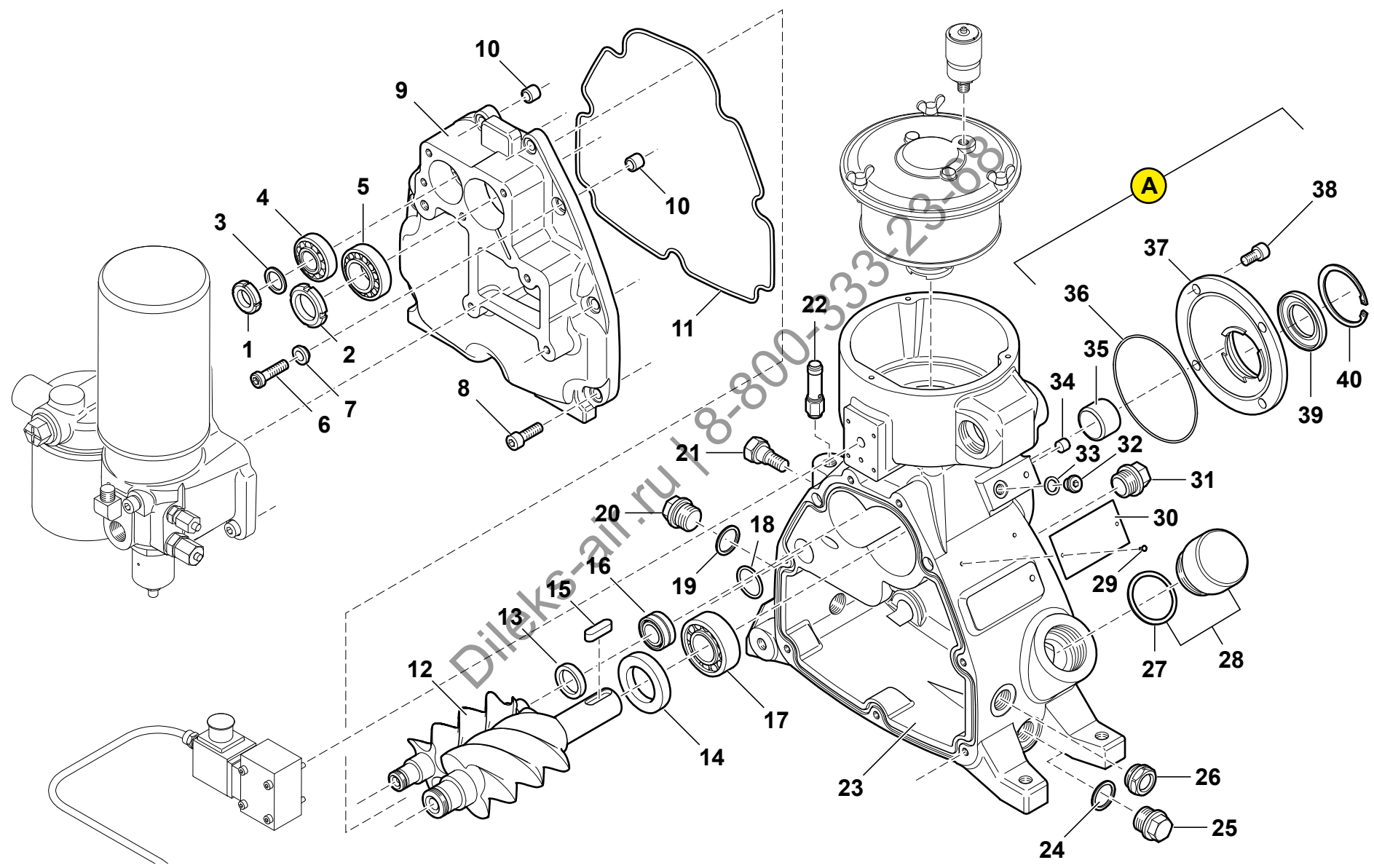
Basismodul und Stimdeckel
Basic Module and Front Cover

Многоканальный телефон
8-800-333-23-68

Электронная почта
info@dileks-air.ru

КОМПРЕССОР VERDICHTER

Ersatzteilliste Verdichter - NK 40



[delen] 09/2013

[de/en] 09/2013

Bezug Bild / Reference Figure E

Pos. Item	Best.-NR. Part No	Stück Qty.	Benennung	Description	Bemerkung Comments
26	115477	1	Schauglas, optional	Gauge glas, optional	
27	115068	1	Dichtung	Sealing	
28	115100	1	Verschlussschraube	Locking screw	
29	103620	2	Halbrundkerbnagel	Pin	
30	114898	1	Typenschild	Name plate	
31	114273	1	Dichtschraube	Screw	
32	N15688	1	Verschlussschraube	Locking screw	
33	109775	1	Dichtring	Sealing Ring	
34	109182	1	Düse	Nozzle	
35	109208	1	Innenring	Inner ring	
36	109211	1	O-Ring	O-ring	
37	115337	1	Stirndeckel	Front cover	
38	N829	4	Zylinderschraube	Cylinder head screw	
39	109184	1	Wellendichtring	Shaft sealing ring	
40	105719	1	Sicherungsring	Retaining ring	

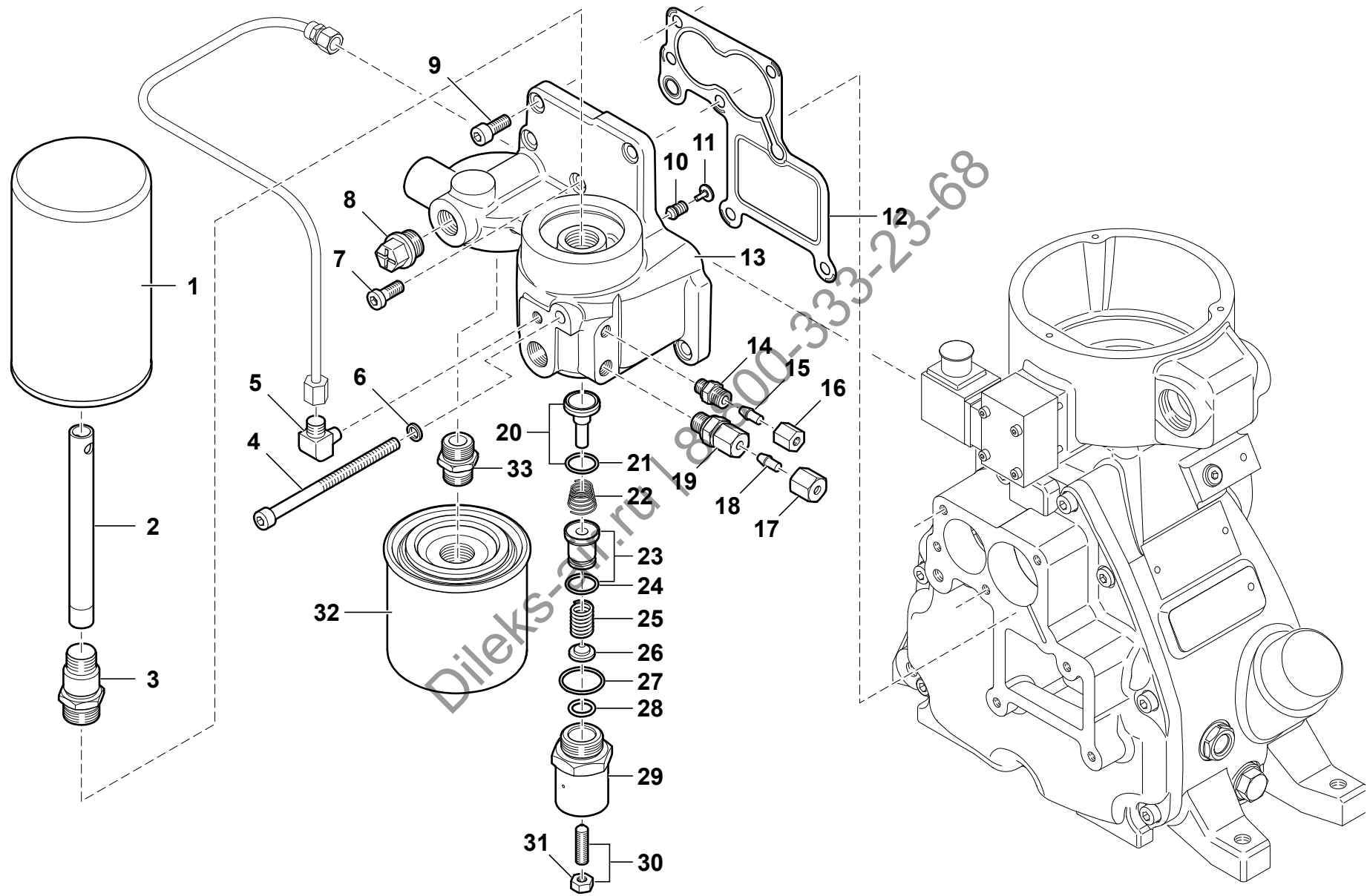
A	110663-KD	1	Stirndeckel kpl., Vakuumausführung	Front cover cpl., vacuum version	
36	109211	1	O-Ring	O-ring	
37	115337	1	Stirndeckel	Front cover	
38	N829	4	Zylinderschraube	Cylinder head screw	
39	110664	1	Wellendichtring Vakuumausführung	Shaft sealing ring vacuum version	
40	105719	1	Sicherungsring	Retaining ring	

Ersatzteilliste Verdichter - NK 40

AD
Figure AD

Einzelteile
Single Parts

Abscheiderkopf, Druckhalteventil und Ölfilter
Separator head, Pressure valve and Oil filter



[de/en] 09/2013

[de/en] 09/2013

Bezug Bild / Reference Figure AD

Pos. Item	Best.-NR. Part No	Stück Qty.	Benennung	Description	Bemerkung Comments
1	85482	1	Luftentölelement	Separator cartridge	
2	106238	1	Absaugrohr	Suction pipe	
3	109180	1	Doppelnippel	Double nipple	
4	N19564	1	Zylinderschraube	Cylinder head screw	
5	N20003	1	W-Einschraubstutzen	Elbow fitting	
6	115277	1	Dichtring	Sealing ring	
7	N779	1	Zylinderschraube	Cylinder head screw	
8	114273	1	Dichtschraube	Screw	
9	N171	5	Zylinderschraube	Cylinder head screw	
10	109247	1	Ventilinnenteil	Valve core	
11	115672	1	Scheibe	Washer	
12	112264	1	Flachdichtung	Sealing	
13	109178	1	Gehäuse	Housing	
14	N20237	1	G-Einschraubstutzen	Connecting fitting	
15	N4530	1	Verschlussstopfen	Plug bold	
16	N7430	1	Überwurfmutter	Coupling nut	
17	N3610	1	Überwurfmutter	Coupling nut	
18	N4530	1	Verschlussstopfen	Plug bold	
19	N20211	1	G-Einschraubstutzen	Connecting fitting	
20	107837	1	Ventilteller	Valve head	
21	107516	1	O-Ring	O-ring	
22	107447	1	Feder	Spring	
23	107836	1	Kolben	Piston	
24	107516	1	O-Ring	O-ring	
25	107582	1	Druckfeder	Pressure spring	
26	107493	1	Federführung	Spring guide	
27	104190	1	O-Ring	O-ring	
28	107581	1	O-Ring	O-ring	
29	107585	1	Verschraubung	Screw connection	

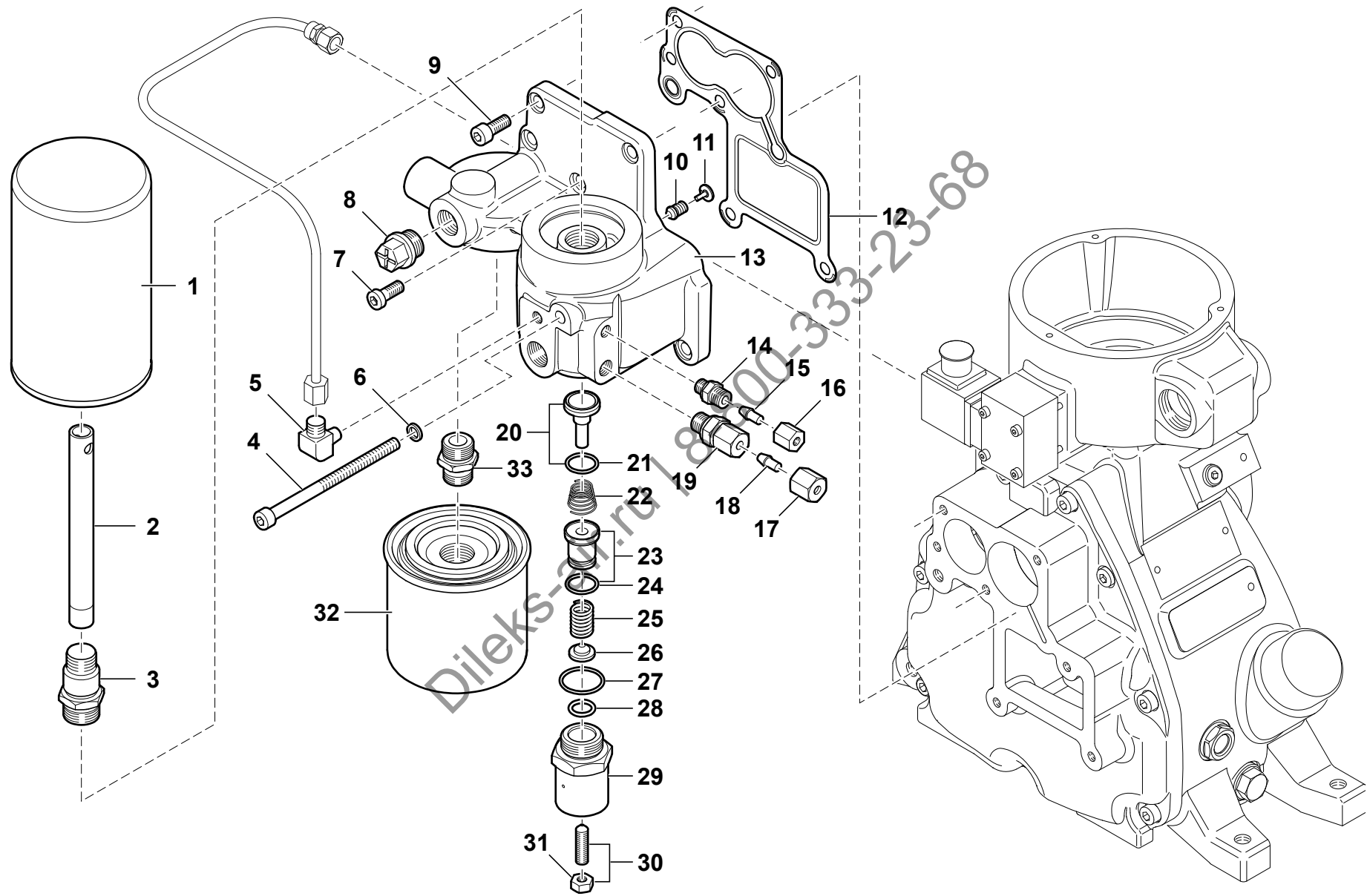
Ersatzteilliste Verdichter - NK 40



AD
Figure AD

Einzelteile
Single Parts

Abscheiderkopf, Druckhalteventil und Ölfilter
Separator head, Pressure valve and Oil filter



РОТОРСКОМП VERDICHTER

Ersatzteilliste Verdichter - NK 40

[de/en] 09/2013

[de/en] 09/2013

Bezug Bild / Reference Figure AD

Pos. Item	Best.-NR. Part No	Stück Qty.	Benennung	Description	Bemerkung Comments
30	110805	1	Gewindestift kpl.	Grub screw cpl.	
31	N57	1	Sechskantmutter	Hexagon nut	
32	109206	1	Ölfilter	Oil filter	
33	106366	1	Verschraubung	Screw connection	

Ersatzteilliste Verdichter - NK 40

Dileks-air.ru | 8-800-333-23-68

AV
Figure AV

Einzelteile
Single Parts

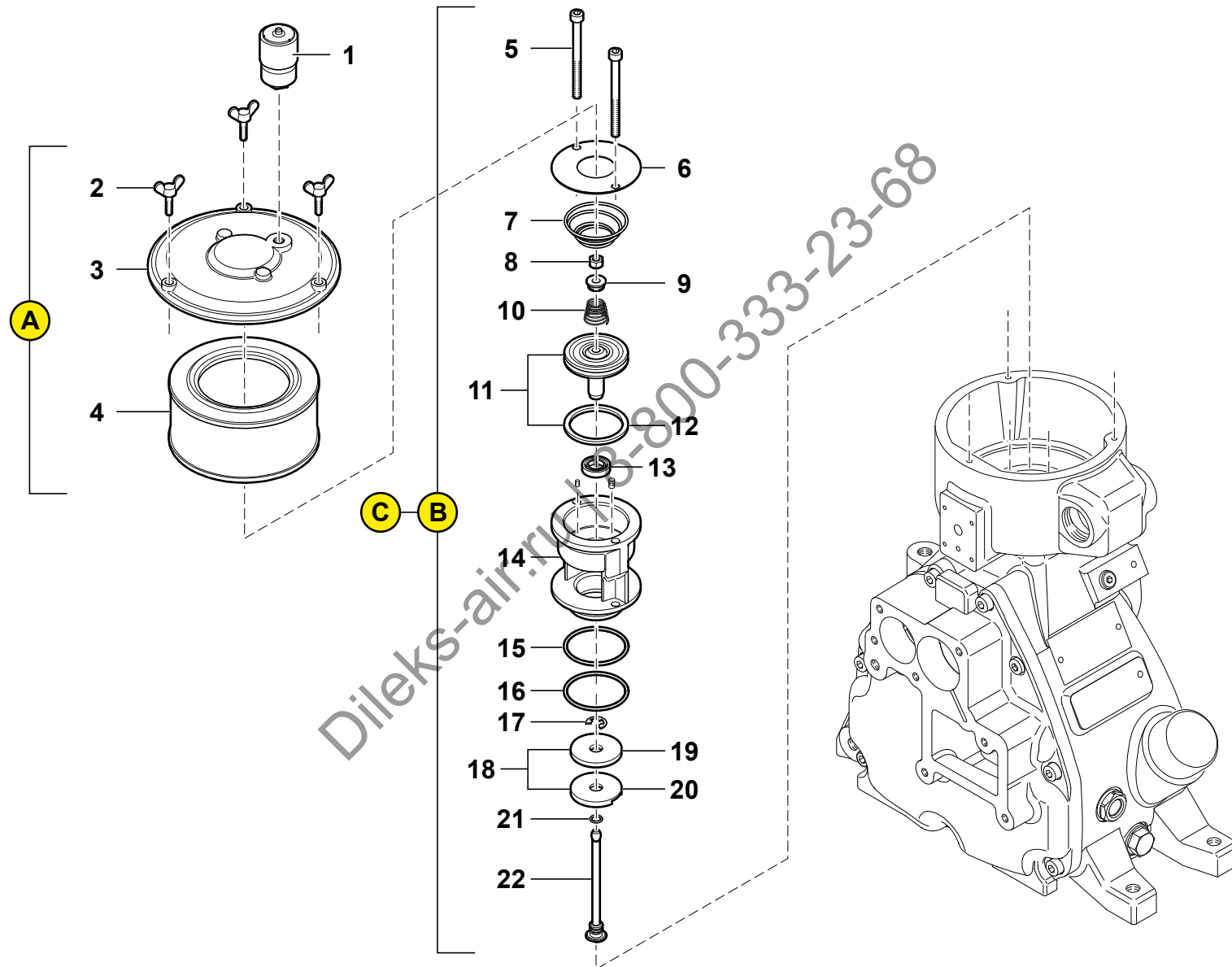
Ansaugventil
Intake valve

Многоканальный телефон
8-800-333-23-68

Электронная почта
info@dileks-air.ru

РОТОРСОМП VERDICHTER

Ersatzteilliste Verdichter - NK 40



[de/en] 09/2013

Bezug Bild / Reference Figure AV

Pos. Item	Best.-NR. Part No	Stück Qty.	Benennung	Description	Bemerkung Comments
1	109954	1	Wartungsanzeiger, optisch	Maintenance indicator, optical	

A	110474	1	Luftfilter kpl., Standardausführung	Intake filter cpl., basic version	
2	110279	3	Flügelschraube	Wing screw	
3	110273	1	Deckel	Cover	
4	109213	1	Luftfilterpatrone	Intake filter cartridge	

B	113158	1	Ansaugventil, Standardausführung	Intake valve, basic version	
5	N17751	2	Zylinderschraube	Cylinder head screw	
6	113018	1	Federführung	Spring guide	
7	113017	1	Feder	Spring	
8	103549	1	Sechskantmutter	Hexagon nut	
9	112996	1	Federführung	Spring guide	
10	107447	1	Feder	Spring	
11	110800	1	Kolben kpl.	Piston cpl.	
12	100840	1	Dichtung	Sealing	
13	107625	1	V-Ring	V-ring	
14	112716	1	Reglergehäuse	Governor housing	
15	N33938	1	O-Ring	O-ring	
16	109212	1	O-Ring	O-ring	
17	115465	1	Sicherungsscheibe	Lock washer	
18	85323	1	Tellersatz	Plate set	
19	89760	1	Ventilteller	Valve head	
20	85322	1	Gewicht	Weight	
21	100571	1	O-Ring	O-ring	
22	115464	1	Reglerstange	Control linkage	

Ersatzteilliste Verdichter - NK 40

AV
Figure AV

Einzelteile
Single Parts

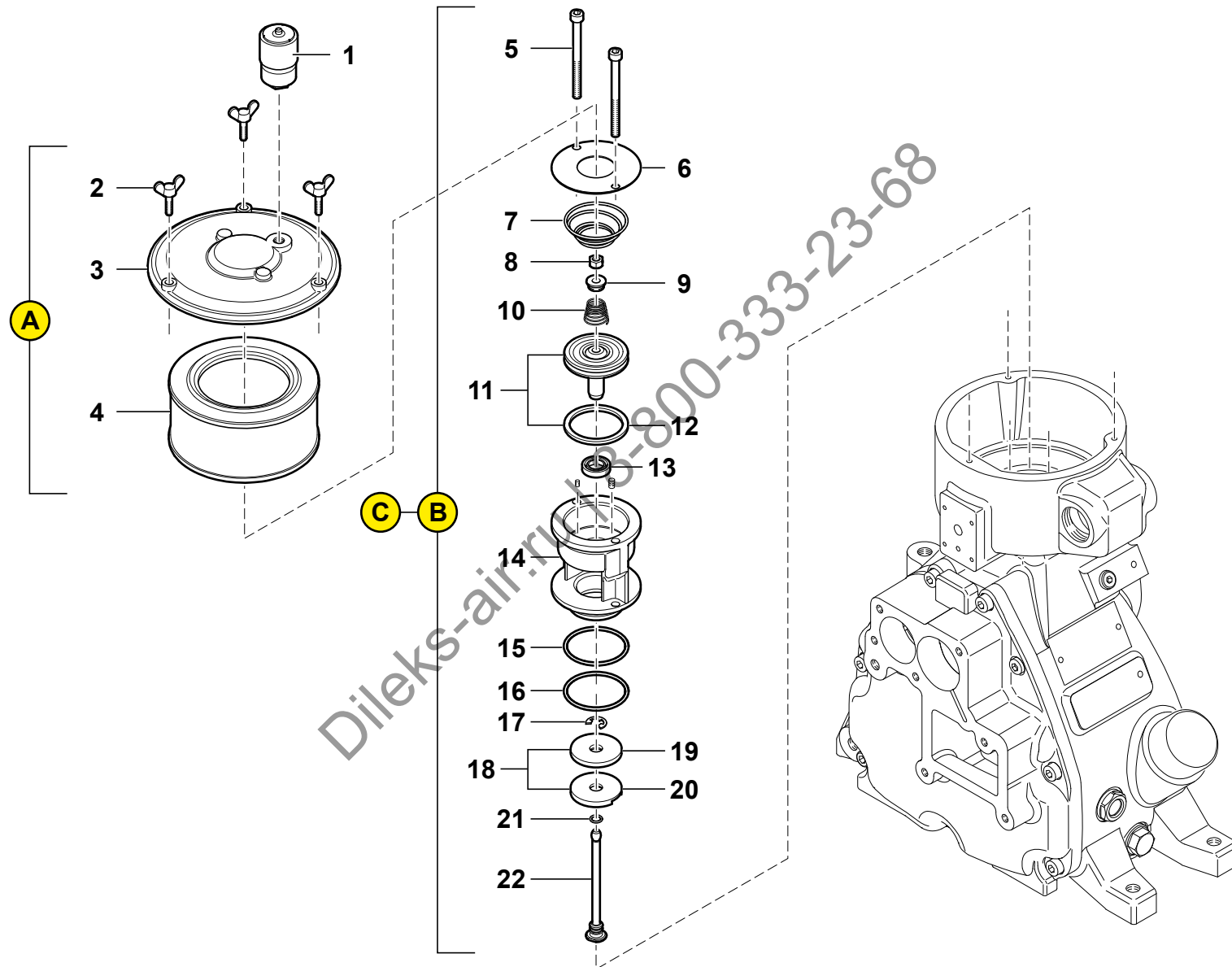
Ansaugventil
Intake valve

Многоканальный телефон
8-800-333-23-68

Электронная почта
info@dileks-air.ru

РОТОРСОМП VERDICHTER

Ersatzteilliste Verdichter - NK 40



Dileks-air.ru 8-800-333-23-68

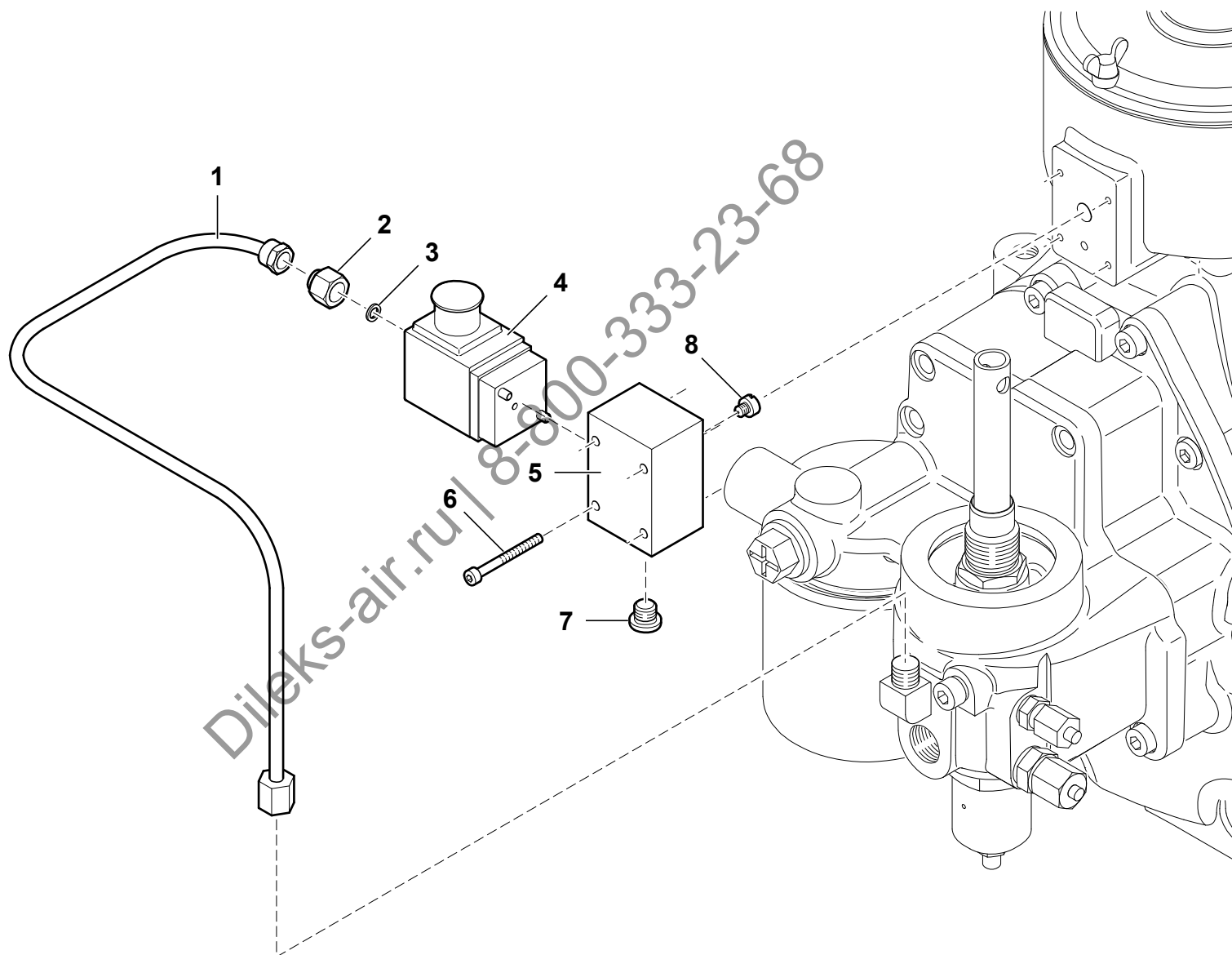
[de/en] 09/2013

Bezug Bild / Reference Figure AV

Pos. Item	Best.-NR. Part No	Stück Qty.	Benennung	Description	Bemerkung Comments
C	110513	1	Ансаугventil, Vakuumausführung	Intake valve, vacuum version	
[E]	110475	1	Luftfilter kpl., Vakuumausführung	Intake filter cpl., vacuum version	Variantenstückliste Versions Parts List
[24]	111830	3	Sechskantschraube	Hexagon screw	
[25]	111826	3	Schraubensicherung	Screw retention	
[26]	111824	1	Deckel	Cover	
[27]	111827	1	O-Ring	O-ring	
[28]	101693	1	Montagematerial	Installation material	
[29]	109213	1	Luftfilterpatrone	Intake filter cartridge	

Ersatzteilliste Verdichter - NK 40

Dileks-air.ru | 8-800-333-23-68



Dileks-air.ru | 8-800-333-23-68

[de/en] 09/2013

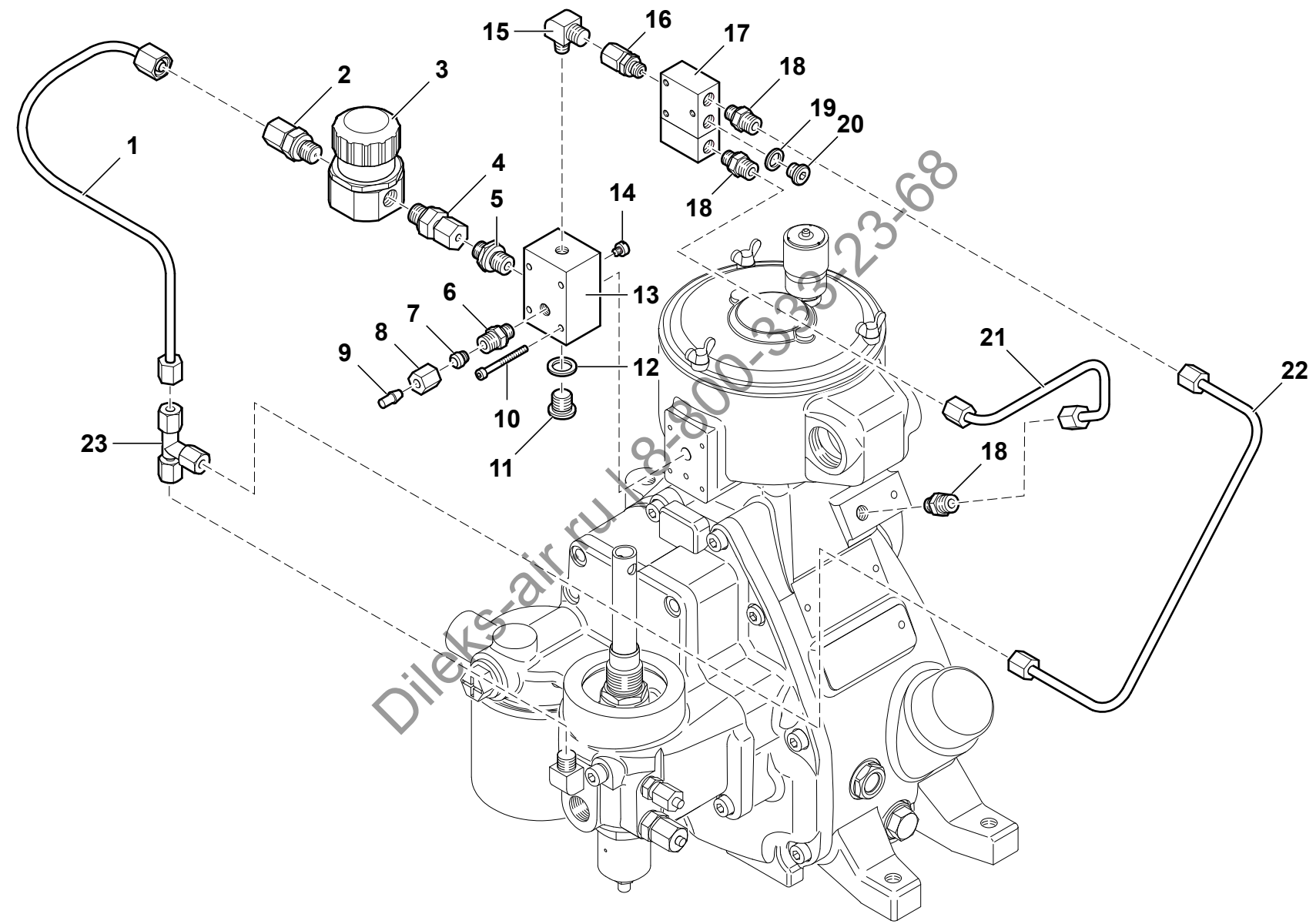
Bezug Bild / Reference Figure ES

Pos. Item	Best.-NR. Part No	Stück Qty.	Benennung	Description	Bemerkung Comments
1	111277	1	Schlauchleitung mit Verschraubung	Tube with fitting	
2	115497	1	Überwurfmutter	Coupling nut	
3	115498	1	Dichtring	Sealing Ring	
4		1	Magnetventil Variantenstückliste	Versions Parts List Solenoid valve	
	115659	1	3/2-Wege-Magnetventil 12 V DC	Solenoid valve 3/2-way 12 V DC	
	115660	1	3/2-Wege-Magnetventil 230 V AC	Solenoid valve 3/2-way 230V AC	
	115661	1	3/2-Wege-Magnetventil 110 V AC	Solenoid valve 3/2-way 110V AC	
	115662	1	3/2-Wege-Magnetventil 24 V AC	Solenoid valve 3/2-way 24 V AC	
	115663	1	3/2-Wege-Magnetventil 48 V AC	Solenoid valve 3/2-way 48V AC	
	115664	1	3/2-Wege-Magnetventil 24 V DC	Solenoid valve 3/2-way 24 V DC	
5	112989	1	Anschlußblock für Steuereinheit	Terminal bloc	
6	114223	4	Zylinderschraube	Cylinder head screw	
7	110026	1	Verschlusschraube	Locking screw	
8	104844	1	Düse	Nozzle	

Ersatzteilliste Verdichter - NK 40

PS Einzelteile
Figure PS Single Parts

Pneumatische Steuereinheit
Control Block Pneumatic



РОТОРСКОМР ВЕРДИЧТЕР

Ersatzteilliste Verdichter - NK 40

[de/en] 09/2013

[de/en] 09/2013

Bezug Bild / Reference Figure PS

Pos. Item	Best.-NR. Part No	Stück Qty.	Benennung	Description	Bemerkung Comments
1	111274	1	Schlauchleitung mit Verschraubung	Tube with fitting	
2	N20211	1	G-Einschraubstutzen	Connecting fitting	
3	101826	1	Proportionalregler	Proportional controller	
4	N17233	1	G-Einschraubstutzen	Connecting fitting	
5	N20065	1	G-Einschraubstutzen	Connecting fitting	
6	N20237	1	G-Einschraubstutzen	Connecting fitting	
7	N3663	1	Schneidring	Cutting ring	
8	N7430	1	Überwurfmutter	Coupling nut	
9	N4530	1	Verschlussstopfen	Plug	
10	114223	4	Zylinderschraube	Cylinder head screw	
11	N4570	1	Verschlusschraube	Locking screw	
12	N17071	1	Dichtring	Sealing Ring	
13	114107	1	Anschlußblock für Steuereinheit	Terminal block	
14	104844	1	Düse	Nozzle	
15	N20003	1	W-Einschraubstutzen	Elbow fitting	
16	N16647	1	G-Einschraubstutzen	Connecting fitting	
17	N36113	1	3/2-Wege-Ventil	Valve 3/2-way	
18	N20237	3	G-Einschraubstutzen	Connecting fitting	
19	113778	1	Dichtring	Sealing Ring	
20	N15688	1	Verschlusschraube	Locking screw	
21	143003	1	Verbindungsleitung	Connection pipe	
22	111275	1	Schlauchleitung mit Verschraubung	Tube with fitting	
23	113653	1	Einstellb. L-Anschlusstutzen	Branch, adjustable	

Ersatzteilliste Verdichter - NK 40

Bestellformular

An ROTORCOMP

Fax: +49 (89) 72 409-38
info@rotorcomp.de

Многоканальный телефон
8-800-333-23-68
oder Rotorcomp-Vertriebspartner



Электронная почта
info@dileks-air.ru

Firma _____ Kundennummer _____

Ansprechpartner _____

Lieferadresse

Rechnungsadresse

Straße _____

Straße _____

PLZ _____

PLZ _____

Ort _____

Ort _____

Land _____

Land _____

Tel.-Nr. _____

Fax-Nr. _____

E-Mail _____

Typ / Version _____ / _____ Seriennummer _____ Baujahr _____

Ersatzteilliste Ref-Nr. _____ Änderungsindex _____ Ausgabedatum _____

Position	Bestellnummer	Menge	Benennung	Bemerkung

Datum _____ Unterschrift Kunde _____

Bestellformular bitte vollständig ausfüllen. Bei Fragen wenden Sie sich bitte an uns oder den zuständigen Vertriebspartner. Soweit nicht anders vereinbart, gelten die Allgemeinen Geschäftsbedingungen der ROTORCOMP VERDICHTER GmbH.

Spare parts Order Form

To ROTORCOMP

or authorised distributor

Fax +49 (89) 72 409-38
info@rotorcomp.de



Company Name _____ Customer-No. _____

Contact person _____

Invoice Address

Delivery Address

Street _____

Street _____

ZIP Code _____

ZIP Code _____

City _____

City _____

Country _____

Country _____

Tel Number _____

Fax Number _____

E-Mail _____

Type / Version _____ / _____ Serial number _____ Year of manufacture _____

Spare part list Ref. No. _____ Revision index _____ Date of issue _____

Pos.	Part-No.	Qty	Description	Comments

Date _____ Signature _____

Please make sure to fill in all sections of this form. If you require any help please contact us or your authorised distributor. Unless otherwise agreed, the General Terms and Conditions of the ROTORCOMP VERDICHTER GmbH apply.

Dileks-air.ru | 8-800-333-23-68

ROTORCOMP VERDICHTER GmbH

Industriestraße 9
82110 Germering
Germany

phone +49 89 72 409 - 0
fax +49 89 72 409 - 38

info@rotorcomp.de
www.rotorcomp.de

A Member of BAUER GROUP